

КОТЛЫ ОТОПИТЕЛЬНЫЕ

ZOTA “Тополь-М”

**Паспорт и инструкция
по эксплуатации**



УВАЖАЕМЫЙ ПОКУПАТЕЛЬ!

Благодарим Вас за то, что Вы приобрели наш котел ZOTA “Тополь-М”.

Наш котел имеет ряд достоинств:

- конструкция котла позволяет работать в системах с давлением теплоносителя до 3-х атмосфер;
- газоплотные дверцы и система подачи первичного воздуха обеспечивают точную регулировку мощности котла;
- теплообменник имеет конструкцию, при которой осуществляется простой доступ к теплопроводным поверхностям для их чистки.

Внимание!

Приступать к установке котла отопительного Zota “Тополь-М” (далее – котел) и его эксплуатации только после внимательного ознакомления с настоящим паспортом и инструкцией по эксплуатации.

• Не допускайте превышения давления в котле сверх указанной в технической характеристике величины.

• Запрещается оставлять котел с водой при температуре окружающего воздуха ниже 0°C.

• Не запускайте котел при отсутствии в нем воды и в случае замерзания теплоносителя.

• Категорически запрещается устанавливать запорную арматуру на линии подачи горячей воды из котла при отсутствии предохранительного клапана, установленного до запорной арматуры и рассчитанного на давление не более 0,3 МПа (3,0 кг/см²).

• Настоящий паспорт распространяется на все исполнения котла независимо от комплектации и теплопроизводительности.

• При покупке котла следует проверить вместе с продавцом комплектность и товарный вид котла! После продажи котла завод-изготовитель не принимает претензии по некомплектности и механическим повреждениям.

Котел имеет сертификат соответствия № RU C-RU.AE88.B.01295, выданный органом сертификации РОСС RU.0001.10AE88 ООО “Новосибирский центр сертификации продукции и услуг”.

СОДЕРЖАНИЕ

	стр.
СОДЕРЖАНИЕ.....	1
ОБЩИЕ СВЕДЕНИЯ ОБ ИЗДЕЛИИ.....	2
ТЕХНИЧЕСКИЕ ДАННЫЕ.....	2
КОМПЛЕКТ ПОСТАВКИ.....	3
УКАЗАНИЕ МЕР БЕЗОПАСНОСТИ.....	4
УСТРОЙСТВО ОТОПИТЕЛЬНОГО КОТЛА.....	5
МОНТАЖ КОТЛА И СИСТЕМЫ ОТОПЛЕНИЯ.....	9
ОБСЛУЖИВАНИЕ СИСТЕМЫ ОТОПЛЕНИЯ.....	13
ХАРАКТЕРНЫЕ НЕИСПРАВНОСТИ И МЕТОДЫ ИХ УСТРАНЕНИЯ... 13	13
ГАРАНТИЙНЫЕ ОБЯЗАТЕЛЬСТВА.....	14
СВЕДЕНИЯ ОБ УТИЛИЗАЦИИ.....	14
СВИДЕТЕЛЬСТВО О ПРИЕМКЕ И ПРОДАЖЕ.....	15
СВЕДЕНИЯ ОБ УСТАНОВКЕ.....	16
ПРИЛОЖЕНИЕ 1.....	17
ПРИЛОЖЕНИЕ 2.....	19

Примечание: Предприятие изготовитель оставляет за собой право вносить изменения в конструкцию котлов, не ухудшающие потребительского качества изделий.

1. Общие сведения об изделии.

1.1. Котлы предназначены для теплоснабжения индивидуальных жилых домов и зданий коммунально-бытового назначения, оборудованных системами водяного отопления с естественной или принудительной циркуляцией, в открытых и закрытых системах отопления.

1.2. Котлы изготавливаются в исполнении для умеренных и холодно-климатических зон. Котлы устанавливаются в закрытых помещениях с естественной вентиляцией без искусственно-регулируемых климатических условий.

1.3. Котлы работают на твердом топливе, угле и дровах.

1.4. В котле предусмотрена возможность установки нагревательного элемента (блока ТЭН) и газогорелочного устройства.

1.5. Транспортирование котлов допускается всеми видами транспорта при условии защиты изделия и упаковки от механических повреждений, воздействия атмосферных осадков, согласно правилам перевозок грузов, действующих на каждом виде транспорта. Котел устанавливается на транспортные средства в вертикальном положении.

2. Технические данные.

Таблица 1

№ п/п	Наименование	Модель котла		
		ZOTA Тополь-М 14	ZOTA Тополь-М 20	ZOTA Тополь-М 30
1	Номинальная тепловая мощность, кВт*	14	20	30
2	Коэффициент полезного действия, %	75		
3	Рабочее давление воды в котле, МПа (кг/см ²), не более	0,3 (3,0)		
4	Рабочий объем воды в котле, л	46	54	64
5	Температура воды в котле, °С, не более	95		
6	Глубина топки, мм	380	480	580
7	Присоединительный диаметр дымохода, мм, не более	150		
8	Присоединительная резьба штуцеров для подвода и отвода воды	G-1 1/2		
9	Объем топочного пространства, м ³	0,038	0,046	0,053
10	Габаритные размеры котла, мм			
	- длина	875	975	1075
	- ширина	440	440	440
	- высота	845	845	845
11	Масса котла, кг, не более	113	140	163
12	Разрежение за котлом Па, не менее	15	20	25

13	Высота дымовой трубы, м, не менее	6	7	9
14	Сечение дымовой трубы, см ² , не менее	200	200	200
15	Ориентировочный расход топлива, кг/сутки (при работе котла 10 час/сутки и номинальной теплопроизводительности)			
	-антрацита (при $Q_{\text{н}}^{\text{P}}=30\text{МДж/кг}$)	22	32	48
	-бурого угля (при $Q_{\text{н}}^{\text{P}}=16\text{МДж/кг}$)	42	60	90
	-дров (при $Q_{\text{н}}^{\text{P}}=12\text{МДж/кг}$)	56	80	120

***Внимание!** В качестве основного источника теплоснабжения подбирайте котел с запасом к его номинальной мощности для более продолжительной работы на одной загрузке топлива. При этом должна обеспечиваться безопасность котла и системы отопления в целом.

К сведению! Теплопроизводительность котла может снизиться при использовании бурого угля на 10...20%, сухих дров (при влажности 15...20%) на 20...30%, сырых дров (при влажности 70...80%) на 60...70%.

3. Комплект поставки.

Таблица 2

№ п/п	Наименование	Модель котла		
		ZOTA Тополь-М 14	ZOTA Тополь-М 20	ZOTA Тополь-М 30
1	Котел в сборе	1	1	1
2	Патрубок дымохода	1	1	1
3	Колосниковая решетка:			
	200x300 мм	1	2	2
	100x300 мм	1	-	1
4	Зольный ящик	1	1	1
5	Совок	1	1	1
6	Кочерга	1	1	1
7	Шуровка	1	1	1
8	Руководство по эксплуатации	1	1	1
9	Упаковка	1	1	1
10	*Тягорегулятор FR 124-3/4 A	1	1	1
11	*Блок ТЭН, кВт не более	9	9	9
12	*Панель управления ПУ ЭВТ-И1	1	1	1
13	*Кабель соединительный медный (4мм ² , длина 2м)	1	1	1
14	*Комплект газовой горелки «Гарант-М»	УГ-15	УГ-24	УГ-36

* Поставляется по отдельному заказу

4. Указание мер безопасности.

4.1. Котлы соответствуют всем требованиям,обеспечивающим безопасность жизни и здоровья потребителя при условии выполнения всех требований к установке и эксплуатации котлов,соблюдения требований пожарной безопасности согласно ГОСТ Р 53321-2009.

4.2. Во избежание пожаров котел не допускается устанавливать на сгораемые детали помещений, под котлом и перед его фронтом на 0,5м необходима прокладка стальных листов толщиной 0,6 - 1,0 мм по асбестовому или базальтовому картону толщиной 3-5мм.

4.3. К обслуживанию котла допускаются лица,ознакомленные с устройством и правилами эксплуатации котлов. Оставлять детей без надзора взрослых у котла не допускается.

4.4. Перед розжигом котла необходимо провентилировать топку в течении 10-15 минут. Для растопки котла запрещено использовать горючие жидкости.

4.5. Проверить наличие тяги в дымоходе поднесением полоски бумаги к зольному окну. Полоска бумаги должна отклониться в сторону окна.

4.6. ЗАПРЕЩАЕТСЯ:

4.6.1. Производить монтаж котла и системы отопления с отступлениями от настоящего руководства.

4.6.2. Устанавливать запорную арматуру на подающей линии при отсутствии предохранительного клапана, установленного до запорной арматуры и рассчитанного на давление до 0,3 МПа (3,0 кг/см²).

4.6.3. Устанавливать температуру воды в водяной рубашке котла свыше 95°С и давление воды в котле свыше 0,3 МПа (3,0 кг/см²).

4.6.4. Эксплуатировать котел при неполном заполнении системы отопления водой и с открытыми дверцами (поз.12,13,16) (см. рис.1).

4.6.5. Проведение ремонта и профилактического обслуживания на работающем котле. Ремонт, профилактическое обслуживание, чистку и т.д. проводить с обязательным отключением котла от сети электропитания.

При обнаружении признаков неисправности в работе электрооборудования (замыкание на корпус котла, нарушение изоляции и т.д.) немедленно отключить котел от сети питания и вызвать специалиста обслуживающей организации.

4.6.6. Оставлять работающий котел на длительное время без надзора.

4.7. При остановке котла на продолжительное время (более двух часов), во избежание размораживания котла и системы отопления в зимнее время (температура воздуха внешней среды ниже 0°С) слить воду из котла и системы отопления.

4.8. После окончания отопительного сезона необходимо тщательно вычистить котел и дымоходы. Смазать графитной смазкой поворотные цапфы, механизм дымовой заслонки и остальные подвижные части котла. Котельную необходимо поддерживать в чистоте и сухом состоянии.

4.9. Монтаж, подключение к электросети и последующая эксплуатация нагревательного элемента и панели управления в составе котла должны производиться в строгом соответствии с действующими «Правилами устройства электроустановок», «Правилам техники безопасности при эксплуатации электроустановок потребителей» (ПУЭ, ПТЭ, ПТБ), требованиям ГОСТ Р 52161.1-2004,ГОСТ Р 52161.2.35-2008, и настоящего документа.

ВНИМАНИЕ! При неквалифицированной установке и эксплуатации нагревательного элемента и панели управления возможно поражение электрическим током!

4.10. Котлы с блоком ТЭН и панель управления подлежат заземлению.

4.11. Газогорелочное устройство-это сложное устройство, требующее перед пуском в эксплуатацию проведения наладочных и регулировочных работ в комплексе с отопительным устройством в целях обеспечения требований безопасности в соответствии с настоящим паспортом и Правилами безопасности систем газораспределения и газопотребления. Запуск, регулировку и ремонт газогорелочного устройства могут проводить только специалисты газовой службы, имеющие разрешение на проведение данных работ.

5. Устройство и принцип работы котла.

5.1. Котел (рис.1) состоит из корпуса (поз. 20), топки (поз.3), теплообменника (поз. 1), дымохода (поз. 19).

В нижней части топки устанавливаются колосники (поз. 4) и зольный ящик (поз. 5). К передней стенке корпуса котла на осях присоединяются шуровочная дверца (поз. 13), поддувальная дверца (поз. 16), через которые производится растопка котла, чистка колосниковой решетки (поз. 4) и удаление золы из зольника. В поддувальной дверце котла встроена заслонка подачи первичного воздуха (поз. 15) для регулировки поднятия заслонки применяется ручка (поз.14). К наклонной части котла на оси присоединяется загрузочная дверца (поз. 12), через которую осуществляется загрузка топлива и чистка теплообменника (поз. 1). Для чистки теплообменника необходимо открыть загрузочную дверцу (поз. 12) и убрать заслонку для чистки теплообменника (поз. 28). Заслонка для чистки теплообменника крепится на петлях, размещенных на корпусе котла (поз. 9). Чтобы снять заслонку необходимо привести ее в горизонтальное положение, потянув за нижнюю часть заслонки, после подать заслонку вверх и потянуть на себя. Чистка теплообменника осуществляется стальным ершиком.

ВАЖНО: Все действия по чистке теплообменника выполнять на остановленном и остывшем котле!

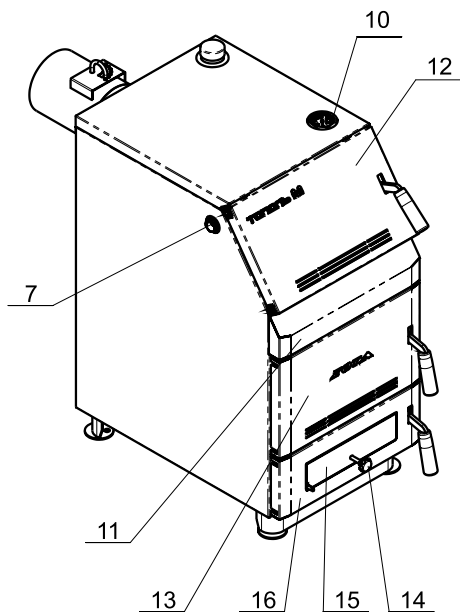
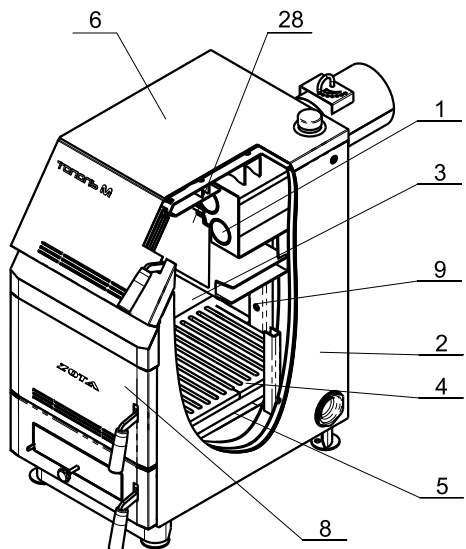
5.2. Котлы являются универсальными и работают на твердом топливе (угле и дровах).

5.3. В нижней части котла вместо глушки (поз. 24) может устанавливаться блок ТЭН 3...9 кВт. В случае установки блока ТЭН его подключают к электрической сети через панель управления ПУ ЭВТ-И1, которая позволяет изменять мощность нагревательного элемента тремя ступенями и поддерживать заданную температуру теплоносителя в системе отопления и воздуха в помещении. Возможно подключение панели управления как от однофазной, так и от трехфазной сети переменного тока.

Датчик температуры панели управления устанавливается в гнездо (поз. 26) на боковой стенке котла. Блок ТЭН и панель управления не входят в комплект котла и поставляются по отдельному заказу.

5.4. Розжиг котла:

5.4.1 Откройте полностью заслонку (поз. 18) на дымоходе и заверните до упора ручку регулировки поднятия заслонки (поз.14). Заполните топку котла растопочным материалом (бумагой, лучиной, сухими дровами).



- 1 - Теплообменник
- 2 - Кожух боковой
- 3 - Топка
- 4 - Колосник
- 5 - Зольный ящик
- 6 - Кожух верхний
- 7 - Заглушка отверстия тягорегулятора
- 8 - Шуровочная решетка
- 9 - Подача вторичного воздуха
- 10 - Термометр
- 11 - Кожух передний
- 12 - Дверца загрузочная
- 13 - Дверца шуровочная
- 14 - Ручка для регулировки поднятия заслонки
- 15 - Заслонка подачи первичного воздуха
- 16 - Дверца поддувальная
- 17 - Патрубок подачи
- 18 - Заслонка дымохода
- 19 - Дымоход
- 20 - Корпус котла
- 21 - Патрубок обратки
- 22 - Болт заземления
- 23 - Патрубок сливной
- 24 - Заглушка отверстия под Блок ТЭН
- 25 - Люк прочистной
- 26 - Отверстие под датчик температуры
- 27 - Теплоизоляция
- 28 - Заслонка

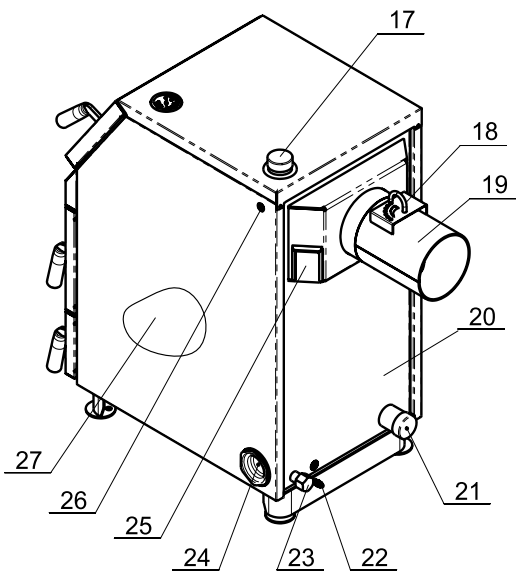
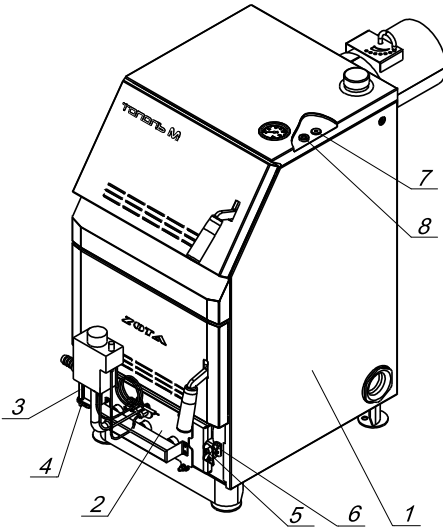


Рис. 1 Конструкция отопительного котла



- 1 - Котел
- 2 - Адаптер с газовой атмосферной горелкой
- 3 - Ось горелки
- 4 - Шайба стопорная
- 5 - Гайка-барашек
- 6 - Петля
- 7 - Термоограничитель
- 8 - Датчик температуры

Рис.2 Установка газовой горелки на отопительный котел

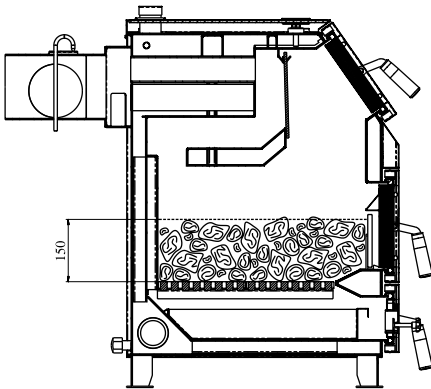


Рис.3 Заполнение котла топливом для номинального режима

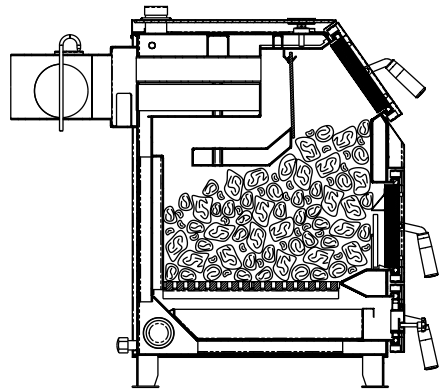


Рис.4 Заполнение котла топливом для режима длительного горения

Произведите розжиг растопочного материала через шуровочную дверцу (поз. 13) и закройте дверцу.

5.4.2 Насыпьте слой угля толщиной 50-60 мм на растопочный материал через шуровочную дверцу, при достижении нормального горения.

5.4.3 Добавьте очередную порцию топлива, когда разгорится первый слой основного топлива. Для работы котла в номинальном режиме (рис. 3) поддерживайте слой топлива на колосниковой решетке около 150 мм.

Для предотвращения выхода дыма в помещение через загрузочную дверцу при добавке основного топлива, закрывайте заслонку (поз. 15) на поддувальной дверце (поз. 16). После загрузки порции топлива откройте заслонку.

При температуре воды в котле и системе менее 60°C может образовываться конденсат по всей поверхности теплообменника. При прогреве воды выше 60°C конденсатообразование прекращается.

5.4.4 После достижения желаемой температуры воды в котле уменьшите количество подводимого воздуха закрытием заслонки на дверце (поз.16).

Мощность котла в грубых пределах регулируется с помощью изменения тяги поворотом задвижки (поз. 18) в дымоходе. Тонкая регулировка производится заслонкой (поз. 15).

Дополните по необходимости топку топливом в зависимости от потребления тепла и интенсивности горения. Высота слоя должна быть равномерна по всей глубине топки.

Для использования котла в режиме длительного горения, вычистите колосниковую решетку. Хорошо разожгите котел (п. 5.4.1-5.4.2), после чего заполните топку через загрузочную дверцу (поз. 12). В режиме длительного горения (рис. 4) допускается наполнение топки топливом до нижнего края заслонки теплообменника (поз. 28). Добавленное топливо хорошо разожгите, а затем снизьте мощность котла, уменьшая тягу путем прикрытия заслонок на дымоходе и дверце котла. Закрывая заслонку дымохода (поз. 18) не допускайте выход дымовых газов в помещение котельной.

ВАЖНО: Не открывайте загрузочную и шуровочную дверцы (поз. 12,13) после загрузки топлива! Это может вызвать просыпание горящего топлива из котла и вызывать возгорание летучих газов выходящих из топлива, которое сопровождается резкими хлопками.

Для улучшения процесса горения необходимо открыть заслонку дымохода и почистить колосниковые решетки кочергой.

Удаляйте золу из котла несколько раз в день в зависимости от использованного топлива, так как заполненный зольник препятствует правильному распределению воздуха под топливом.

Удалите все остатки из топки, прежде всего шлак, перед каждой новой растопкой и при обновлении работы котла. Золу укладывайте в негорючую емкость с крышкой. При эксплуатации котла используйте совок и кочергу. При сжигании антрацитов необходимо регулярно 1 раз в месяц очищать стенки котла внутри топки, газоходы котла и дымоход.

При сжигании каменного угля проводить чистку 1 раз в неделю.

При использовании топлива с большим выходом летучих составляющих (бурого угля, «сырых» дров) могут возникать отложения дегтя на стенках котла, которые необходимо удалить скребком или выжиганием с помощью сухого дерева при работе котла с максимальной рабочей температурой.

5.5. Розжиг котла с использованием тягорегулятора:

5.5.1 Выполните пункты с 5.4.1 по 5.4.3.

5.5.2 Установите ручку настройки регулятора горения на 60°C. Когда температура воды в котле достигнет 60°C (по термометру) и будет оставаться устойчивой при ручной настройке зазора в заслонке подачи первичного и вторичного воздуха, отрегулируйте длину цепи так, чтобы заслонка оставалась открытой на 2 мм при выкрученной ручке регулировки поднятия заслонки (поз.14).

5.5.3 При снижении температуры воды в котле регулировочная заслонка начнет открываться под действием натягиваемой регулятором горения цепочки. Как только температура воды в котле начнет подниматься, регулировочная заслонка будет закрываться. Таким образом регулируется температура воды на выходе из котла.

5.5.4 Для получения необходимой температуры воды в котле вращением ручки регулятора горения установите необходимую температуру и котел плавно выйдет на заданный режим топки.

5.6 В случае использования в качестве топлива для котла природного газа, на котел устанавливается газогорелочное устройство «Гарант – М» из комплекта газовой горелки (см. Табл.2, поз.14).

Комплект газовой горелки «Гарант-М» не входит в комплект поставки котла и приобретается отдельно.

Порядок установки газогорелочного устройства:

С котла снимается зольная дверца и на ее место устанавливается адаптер с прикрепленной к нему горелкой (поз.2 рис.2). В петли адаптера вставляется ось (поз. 3 рис.2) и фиксируется стопорной шайбой (поз.4 рис.2). С правой стороны адаптер закрепляется петлей и притягивается гайкой-барашком (поз 5,6 рис. 2). Датчик температуры газогорелочного устройства (поз. 8 рис.2) и термоограничитель (поз. 7 рис.2) устанавливаются в соответствующие гнезда под верхним кожухом котла (поз.6 Рис.1). После монтажа на котле газогорелочное устройство подключается к газовой системе.

Запуск газогорелочного устройства и его эксплуатация производится в соответствии с паспортом и руководством по эксплуатации газогорелочного устройства. При этом заслонку (поз. 18 рис. 1) на дымовой трубе открывать не более, чем на половину хода. При нагреве теплоносителя в котле в зоне датчика температуры до заданной на газогорелочном устройстве температуры происходит отключение основных горелок. Запальная горелка при этом работает на автоматическое поддержание заданной температуры теплоносителя, обеспечиваемое термостатом. Предел настройки температуры теплоносителя от +40°C до +90°C. Автоматика поддерживает заданную температуру теплоносителя в котле в пределах $\pm 2^\circ\text{C}$.

6. Монтаж котла и системы отопления.

6.1. Монтаж котла и системы отопления производится специализированной организацией в соответствии с проектом и расчетом тепловых потерь помещения:

- установить котел на специально отведенное место и подсоединить его к дымовой трубе.

- подключить трубопроводы системы отопления.

6.1.1. Заполнение отопительной системы водой.

Вода для заполнения котла и отопительной системы должна быть чистой и бесцветной, без суспензий, масла и химически агрессивных веществ, общей жесткостью не более 2 мг.эquiv/дм³.

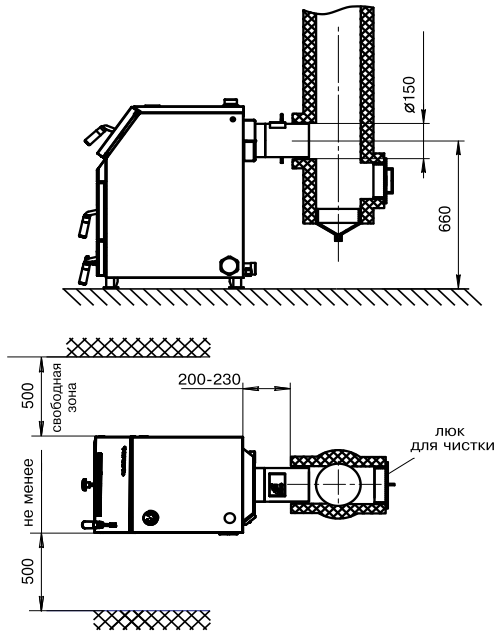


Рис.5 Схема установки котла

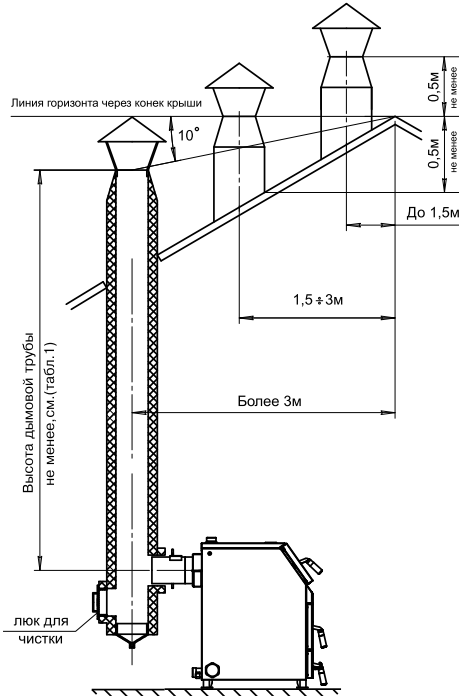


Рис.6 Варианты установки дымовой трубы

Применение жесткой воды вызывает образование накипи в котле, что снижает его теплотехнические параметры и может стать причиной повреждения блока ТЭН.

Примечание: Повреждение блока ТЭН из-за образования накипи не попадает под действие гарантийных обязательств.

Если жесткость воды не отвечает требуемым параметрам, вода должна быть обработана. Отложение 1 мм известняка снижает в данном месте передачу тепла от металла к воде на 10%.

В течение отопительного сезона необходимо поддерживать постоянный объем отопительной воды в отопительной системе. Нельзя осуществлять разбор воды из котла и отопительной системы для разных нужд, за исключением необходимого слива при ремонте. При сливе воды и дополнении новой повышается опасность коррозии и образования отложений. Долив воды в отопительную систему производить в охлажденный до 70°C котел.

Кроме воды, может применяться незамерзающий теплоноситель, разведенный с водой в концентрации не более 1:1. При использовании этих теплоносителей необходимо выполнять требования по их применению в системах отопления. В качестве теплоносителя запрещено использование жидкостей, не предназначенных для систем отопления.

6.1.2. Перед установкой котла на сгораемые конструкции здания под котлом и перед его фронтом на 500мм необходима прокладка стальных листов толщиной 0,6 - 1,0 мм по асбестовому или базальтовому картону, толщиной 3-5мм. Схема установки котла показана на рис. 5.

6.1.3. Безопасное расстояние от горючих материалов:

- при монтаже и эксплуатации котла необходимо соблюдать безопасное расстояние 200мм от горючих материалов.

- для легко воспламеняющихся материалов, (например бумага, картон, пергамин, дерево и древесноволокнистые доски, пластмассы), безопасное расстояние удваивается (400мм), безопасное расстояние также необходимо удвоить, если степень горючести строительного материала неизвестна.

6.1.4. Расположение котла с учетом необходимого для обслуживания пространства:

- перед котлом должно быть манипуляционное пространство минимально 1000мм.

- с одной боковой стороны необходимо оставлять пространство для доступа к задней части котла и блоку ТЭН котла минимум 500мм.

6.1.5. Размещение топлива:

- запрещается укладывать топливо за котлом или возле котла на расстоянии, менее чем 400мм.

- запрещается укладывать топливо между двумя котлами в котельной, изготовитель рекомендует соблюдать расстояние между котлом и топливом минимум 1000мм или поместить топливо в другом помещении, где нет котла.

6.2. Для улучшения условий естественной циркуляции воды в системе отопления, котел устанавливается так, чтобы патрубок обратной воды размещался ниже радиаторов отопительной системы здания.

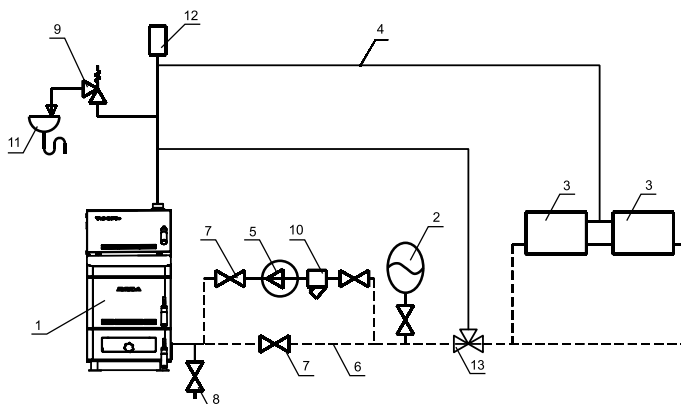
6.3. Рекомендуемые установочные размеры для радиаторов при монтаже квартирного отопления:

а) от стены до радиатора не менее – 3см;

б) от пола до низа радиатора – не менее 10см;

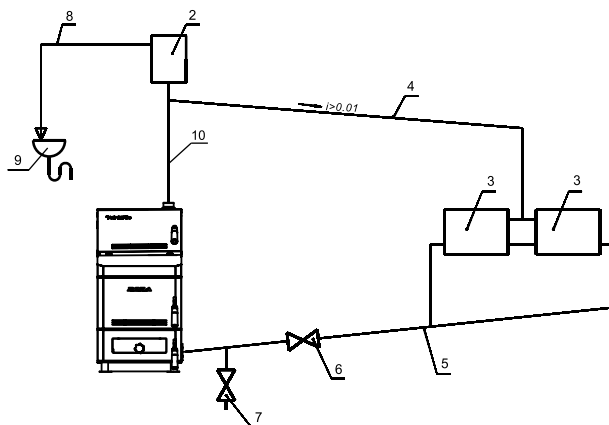
в) от верха радиатора до подоконника – не менее 10см.

6.4. Радиус гибки труб, должен быть не менее 2-х наружных диаметров трубы.



- | | |
|---------------------------------------|-------------------------------------|
| 1 - Котел | 8 - Кран слива воды из системы |
| 2 - Бак расширительный закрытого типа | 9 - Предохранительный клапан |
| 3 - Приборы отопительные | 10 - Фильтр отстойник |
| 4 - Подающий трубопровод | 11 - Слив в канализацию |
| 5 - Циркуляционный насос | 12 - Автоматический воздухоотводчик |
| 6 - Обратный трубопровод | 13 - Термосмесительный клапан |
| 7 - Краны системы отопления | |

Рис.7 Схема закрытой системы отопления



- | | |
|---------------------------------------|--------------------------------|
| 1 - Котел | 6 - Кран системы отопления |
| 2 - Бак расширительный открытого типа | 7 - Кран слива воды из системы |
| 3 - Приборы отопительные | 8 - Перелив |
| 4 - Подающий трубопровод | 9 - Слив в канализацию |
| 5 - Обратный трубопровод | 10 - Разгонный участок |

Рис.8 Схема открытой системы отопления

6.5. Стояки должны устанавливаться по отвесу. Допустимое отклонение не должно превышать 3мм на 3х метрах высоты трубы.

6.6. Горизонтальные трубопроводы должны прокладываться с уклоном для выпуска воздуха из системы. Величина уклона должна быть не менее 10 мм на 1 пог. метр трубопровода.

6.7. Дымовую трубу необходимо выполнять из огнеупорных и жаростойких материалов устойчивых к коррозии. Рекомендуется применять дымовые трубы и дымоходы из нержавеющей стали с утеплителем, выдерживающим высокую температуру. Большое влияние на работу котла имеет правильный выбор высоты и площади сечения дымовой трубы. При выборе размеров дымовой трубы следует учитывать, что для эффективной работы котла разрежение должно быть не меньше величины, указанной в таблице 1 п.12.

6.8. Установка котла и монтаж дымовой трубы должны проводиться в соответствии со СНИП 41-01-2003 как показано на рис. 6.

6.9. В закрытой отопительной системе котел должен устанавливаться с расширительным баком мембранного типа.

6.10. Давление в системе отопления в рабочем состоянии при максимальной температуре воды в котле 95°C, не должно превышать максимальное рабочее давление воды в котле, указанное в (табл. 1 п. 3) руководства, то есть 0,3 МПа.

6.11. На подающем стояке должен быть установлен предохранительный клапан на давление не более 0,3 МПа (3,0 кг/см²), установленный на расстоянии не далее 1 метра от котла. Участок трубопровода от котла до предохранительного клапана не должен иметь поворотов. Между котлом и предохранительным клапаном запрещается установка запорной арматуры.

6.12. Если в системе отопления предусматривается заполнение и подпитка котла из водопроводной сети, необходимо перед краном подпитывающего патрубка устанавливать редуктор давления, настроенный на давление менее 0,3 МПа (3,0 кг/см²) и обратный клапан. Систему заполнять под давлением, не превышающим максимальное рабочее давление котла.

6.13. Разгонный патрубок должен быть вертикальным и высотой не менее 2 метров.

Испытание (опрессовку) системы отопления (труб, радиаторов) производить при отсоединенном котле, при этом давление не должно превышать максимальное рабочее давление, указанное в проекте системы отопления.

Объем расширительного бака зависит от объема системы отопления и рассчитывается при разработке проекта системы отопления.

7. Обслуживание системы отопления.

7.1. При эксплуатации котла в закрытых системах отопления при $t = 30 - 40^{\circ}\text{C}$ давление в системе и в пневматической части расширительного бака не должно отличаться и его необходимо поддерживать периодически подачей воды в систему или подкачивая пневматическую часть расширительного бака.

7.2. При наличии стука в системе (гидравлические удары по причине парообразования) – немедленно прекратить горение в топке и дать остыть воде до температуры 70°C, затем долить систему водой через кран (поз.8 рис.7) и вновь растопить котел.

7.3. В зимнее время, если потребуется прекратить топку на срок свыше суток, необходимо, во избежание замерзания, полностью освободить котел и систему отопления от воды через сливные краны (поз.8 рис.7) или (поз.7 рис.8).

7.4. Во время эксплуатации температура горячей воды в котле не должна превышать 95°C.

8. Характерные неисправности и методы их устранения.

Таблица 3

Наименование возможных неисправностей		Причина неисправностей	Метод устранения (работу по устр. производит владелец котла)
№	1	2	3
1	Плохое горение топлива.	Плохая тяга	Очистить дымовую трубу и газоход от сажи и золы, проверить правильность выполнения дымовой трубы согласно инструкции (см. 6.8);
		Плохое топливо	Уголь с большим содержанием угольной пыли перед загрузкой смочить водой
2	Горение топлива хорошее, вода в котле кипит, а вода в отопительных приборах не нагревается.	Плохая циркуляция воды в системе	Проверить правильность монтажа системы (наличие уклона, отсутствие воздушных пробок и т.д.)
		Не работает циркуляционный насос	Устранить неисправность или заменить насос
		Утечка воды в системе. Воздух в отопительной системе.	Устранить течь. Дополнить систему водой. Стравить воздух из системы.
3	Выход дыма в помещение	Засорение дымовой трубы	Очистить дымовую трубу от сажи и золы
		Застоявшийся в дымовой трубе холодный воздух (наблюдается в переходное время года)	Восстановить тягу, сжигая в люке для очистки легковоспламеняющиеся материалы; бумагу, стружку, солому.
4	Выход из строя колосниковой решетки	Высокая температура горения топлива	Заменить колосниковую решетку Уменьшить подачу воздуха
5	Внутри котла вода	Конденсат из трубы	Организовать конденсатоотвод
			Утеплить трубу

9. Гарантийные обязательства.

9.1. Предприятие-изготовитель гарантирует:

- а. соответствие характеристик котла паспортным данным;
- б. надежную и безаварийную работу котла при условии соблюдения всех требований настоящего паспорта, квалифицированного монтажа и правильной эксплуатации, а также соблюдения условий транспортирования и хранения;
- в. безвозмездный ремонт или замену котла в течение гарантийного срока при соблюдении условий, указанных в настоящем паспорте;

9.2. Гарантийный срок работы котла устанавливается 12 месяцев со дня реализации торгующей организацией, если дату продажи установить невозможно, этот срок исчисляется со дня изготовления. Срок службы котла 10 лет.

9.3. Колосниковая решетка и уплотнения дверей являются расходным материалом, а следовательно гарантия на них не распространяется.

9.4. Рекламации на работу котла не принимаются, бесплатный ремонт и замена не производятся в случаях:

- а. если не оформлен гарантийный талон и талон на установку;
- б. если отсутствует проведение водоподготовки и подготовки отопительной системы;
- в. если в системе отопления отсутствует предохранительный клапан на давление не более 0,3 МПа или клапан установлен с нарушением п.6.11;
- г. несоблюдения потребителем правил эксплуатации и обслуживания;
- д. небрежного хранения и транспортировки котла, как потребителем, так и любой другой организацией;
- е. самостоятельного ремонта котла потребителем;
- ж. самостоятельного изменения конструкции котла;
- з. использование котла не по назначению;
- и. при неправильном монтаже котла и системы отопления;
- к. возникновения дефектов, вызванных стихийными бедствиями, преднамеренными действиями, пожарами и т.п.;
- л. отсутствия штампа торгующей организации в гарантийном талоне;
- м. если утерян талон на гарантийное обслуживание.

9.5. При выходе из строя котла предприятие - изготовитель не несет ответственности за остальные элементы системы, техническое состояние объекта в целом, в котором использовалось данное изделие, а также за возникшие последствия. Изделие, утратившее товарный вид по вине потребителя, обмену или возврату по гарантийным обязательствам не подлежат.

По вопросам качества котла обращаться на предприятие-изготовитель по адресу: 660061, г.Красноярск, ул.Калинина,53А,

ООО ТПК «Красноярскэнергокомплект» тел. (391) 247-77-77, www.zota.ru.
Служба технической поддержки: тел.(391)268-39-06, e-mail: service@zota.ru

10. Сведения об утилизации.

10.1. При достижении предельного состояния прогара поверхности нагрева, котел необходимо отключить от систем питания.

10.2. После отключения от всех систем питания котел не представляет опасности для жизни, здоровья людей и окружающей среды.

10.3. Утилизация:

- Корпус котла и колосниковые решетки подлежат переплавке.

11. Свидетельство о приемке и продаже.

Котел отопительный ZOTA "Тополь-М" _____ Заводской № _____

Соответствует техническим условиям ТУ 4931-004-47843355-2013, техническому регламенту Таможенного союза ТР ТС 010/2011 «О безопасности машин и оборудования», ГОСТ 20548-87 и признан годным к эксплуатации.

Дата выпуска « _____ » _____ 20 ____ г.

Испытан давлением воды 0,4 МПа (4,0 кг/см²) в течение 5 минут

Штамп ОТК

Упаковщик _____

Дата продажи « _____ » _____ 20 ____ г.

М. П.

Подпись _____

12. Сведения об установке

Сведения о местонахождении

1. Местонахождение котла _____

_____ (адрес установки)

2. Дата установки _____
(число, месяц, год)

3. Кем произведена установка (монтаж) _____

_____ (наименование организации, фамилия исполнителя)

4. Документ, подтверждающий право проведения работ:

_____ (№, дата, кем выдан)

_____ (подпись исполнителя)

Учет технического обслуживания котла

Таблица 4

Дата	Замечания о техническом состоянии	Выполняемая работа	Должность, фамилия и подпись ответ- ственного лица

ПРИЛОЖЕНИЕ 2

ООО ТПК Красноярскэнергокомплект

ГАРАНТИЙНЫЙ ТАЛОН №1

Корешок талона
№1



На гарантийный
ремонт

На гарантийный ремонт _____ № _____
Продан _____
(наименование торгующей организации)

М.П.

Заводской номер

Владелец и его адрес _____

(подпись)

Талон изъят

Выполнены работы по устранению неисправностей _____

“ ____ ” _____ г.

Дата “ ____ ” _____ г.

Мастер

Мастер _____ Владелец _____

(фамилия)

Утверждаю:

(наименование организации проводившей ремонт)

(подпись)

М.П. “ ____ ” _____ г. _____
(подпись руководителя)



Корешок талона
№ 2

ООО ТПК Красноярскэнергокомплект

ГАРАНТИЙНЫЙ ТАЛОН № 2

На гарантийный
ремонт

На гарантийный ремонт _____ № _____
Продан _____
(наименование торгующей организации)

М.П.

Заводской номер

Владелец и его адрес _____

(подпись)

Талон изъят

Выполнены работы по устранению неисправностей _____

“ ____ ” _____ г.

Дата “ ____ ” _____ г.

Мастер

Мастер _____ Владелец _____

(фамилия)

Утверждаю:

(наименование организации проводившей ремонт)

(подпись)

М.П. “ ____ ” _____ г. _____
(подпись руководителя)





Завод отопительной техники и автоматики

660061, Россия, г. Красноярск, ул. Калинина, 53А, а/я 26313
тел./факс (391)247-77-77, 247-78-88, 247-79-99, 268-20-20
e-mail:kotel@zota.ru; www.zota.ru