



ТУ 9693-005-948931 16-2007
Сертификат соответствия ГОСТ Р РОСС RU. АЕ 88.Н00787



Сертификат соответствия стандартам менеджмента качества
DIN EN ISO 9001:2008 № RU227863Q-U от 16.07.2010



РУКОВОДСТВО ПО ЭКСПЛУАТАЦИИ Защитные экраны для банных печей



По вопросам качества приобретенной продукции просим обращаться
в Службу качества компании: тел. (383) 363-04-68, otk@teplodar.ru



ООО "ПКФ Теплодар", Россия, г. Новосибирск
ул. Б. Хмельницкого, 125/1, тел. 8 (383) 272-40-03



Подробное изучение настоящей инструкции
до монтажа изделия является **ОБЯЗАТЕЛЬНЫМ!**

ВНИМАНИЕ!

При установке защитных экранов и печи недопустимо соприкосновение элементов экранов с нагретыми поверхностями печи.

Запрещается перекрывать вентиляционные отверстия экранов, для обеспечения циркуляции воздуха.

Контакт элементов фронтального экрана с горючими материалами конструкции бани допускается через прокладку из негорючих материалов (базальтовая вата).

РЕКОМЕНДУЕМАЯ КОМПЛЕКТАЦИЯ

| | |
|--------------------------|--------|
| Экран фронтальный | 1 шт. |
| Экран боковой | 1 шт. |
| Экран напольный | 1 шт. |
| Передние фиксаторы | 2 шт. |
| Боковые фиксаторы | 2 шт. |
| Саморезы | 10 шт. |
| Инструкция | 1 шт. |
| Упаковка | 1 шт. |

ГАРАНТИЙНЫЕ ОБЯЗАТЕЛЬСТВА

1. Производитель гарантирует нормальную работу изделия в течение гарантийного срока при условии соблюдения потребителем правил эксплуатации, предусмотренных настоящей инструкцией.
2. Гарантийный срок эксплуатации изделия устанавливается 12 месяцев со дня продажи.
3. В течение гарантийного срока все обнаруженные потребителем неисправности устраняются бесплатно.
4. При утере данной инструкции, потребитель лишается гарантии.
5. Гарантийные обязательства не распространяются на печи, используемые в коммерческих целях

Модель экрана _____

Дата выпуска: _____

Отметка ОТК: _____

Дата продажи: _____

Штамп торгующей организации:

ОБЩАЯ ХАРАКТЕРИСТИКА

Защитные экраны предназначены для защиты от возгорания конструкций парильного помещения бани из горючих материалов. Применение защитных экранов позволяет обойтись без использования кирпичной кладки при установке печи.

Внимание! Экран фронтальный не предназначен для печей с укороченным топливным каналом.

Особенности конструкции и применяемых материалов

Защитные экраны изготавливаются из стали 08ПС, толщиной 0,8мм.

Фронтальный и боковой экраны имеют декоративное обрамление из нержавеющей стали AISI 430. Экраны окрашиваются кремнеорганической краской КО 868. Лицевая сторона фронтального экрана оснащена декоративной вставкой из нержавеющей стали. Напольный экран (опора печи) покрывается нержавеющей стальным листом.

Экраны собраны из элементов коробчатой формы, полые внутри. На стенках элементов экранов выполнены вентиляционные отверстия для обеспечения циркуляции воздуха и охлаждения стенок экранов.

Защитные экраны предназначены для использования с банными печами конвекционного типа с температурой наружных стенок (конвекторов) не более 400°С, с выносными топливными каналами.

Конструкция теплового экрана обеспечивает наличие тепловых зазоров между элементами печи и экрана.

Боковой экран в зависимости от расположения относительно печи, устанавливается нижними вентиляционными отверстиями наружу, для забора более холодного воздуха.

Фронтальный экран устанавливается на печь с удлиненным топливным каналом.

Возможно их использование поэлементно, в случае отсутствия необходимости использования полного комплекта из-за конструктивных особенностей парильного помещения.

ТЕХНИЧЕСКИЕ ХАРАКТЕРИСТИКИ

| Экран | Габариты | | | Вес | Экран | Габариты | | | Вес | Экран | Габариты | | | Вес |
|------------------------|----------|--------|---------|------|------------|----------|--------|---------|------|----------|----------|--------|-------|-----|
| | высота | ширина | толщина | | | высота | ширина | толщина | | | высота | ширина | длина | |
| Фронтальный | 1000 | 600 | 100 | 11 | Боковой 20 | 1000 | 700 | 45 | 12 | Опора 20 | 100 | 600 | 800 | 15 |
| Фронтальный "Панорама" | 1000 | 830 | 100 | 10,5 | Боковой 30 | 1000 | 896 | 45 | 12,5 | Опора 24 | 100 | 600 | 1000 | 18 |
| | | | | | | | | | | Опора 30 | 100 | 780 | 1000 | 24 |

МОНТАЖ ЭКРАНА

На напольном экране с помощью саморезов устанавливаются передние и боковые фиксаторы, саморезами без предварительного сверления.

Монтаж бокового экрана. Производится совместно с фронтальным экраном, после чего производится фиксация саморезами.

Монтаж экрана производится после полной сборки. Монтажные и присоединительные размеры показаны на рисунке 4. После выставления экранного комплекта в проем стены (600x1075) производится фиксация фронтального экрана к стене саморезами или гвоздями (рис. 5).

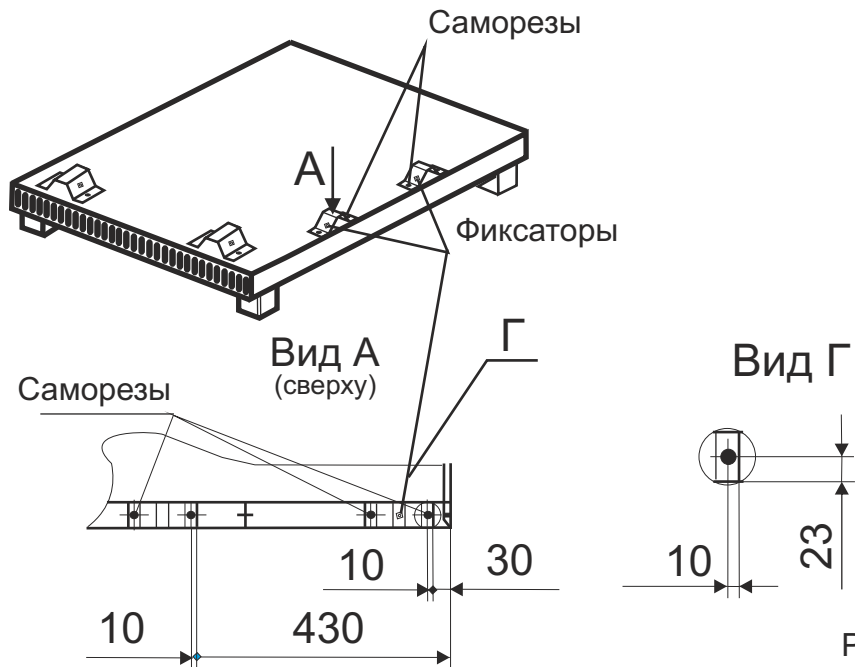


Рис. 2

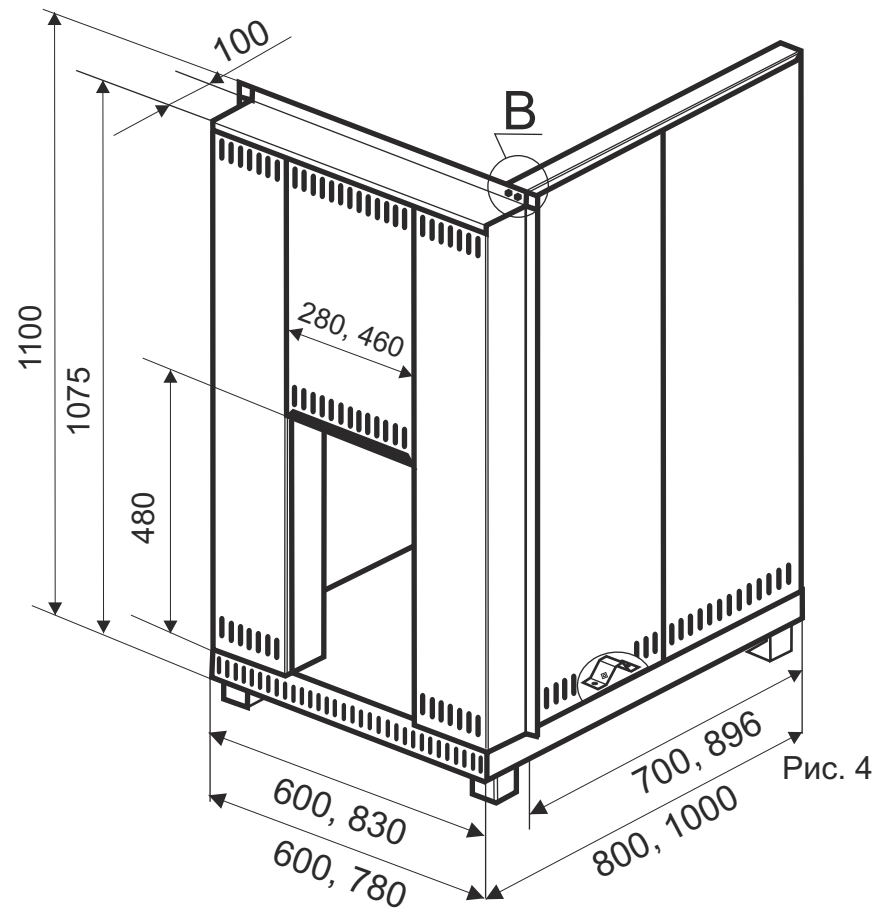
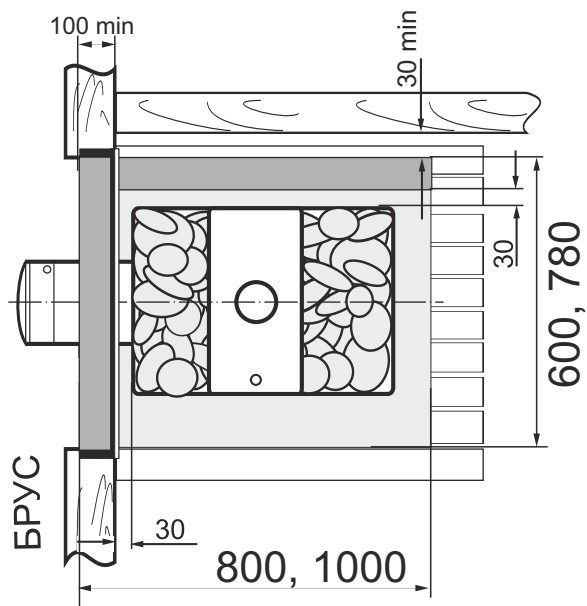


Рис. 4

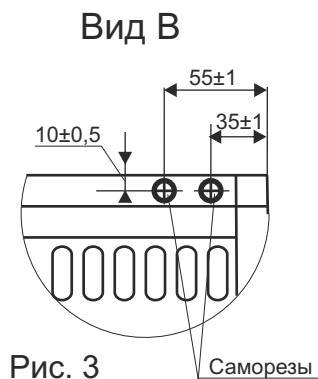


Рис. 3

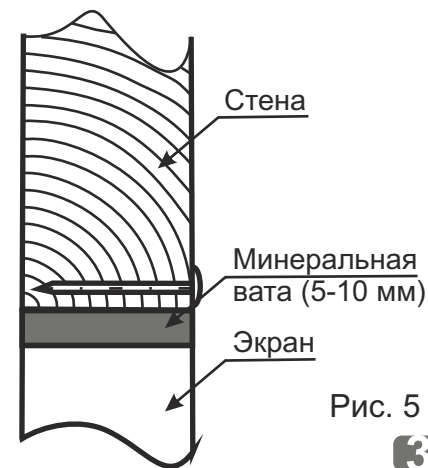


Рис. 5