



Плита индукционная

ПАСПОРТ
1560.00.000 ПС



Ярославль.

1. НАЗНАЧЕНИЕ ИЗДЕЛИЯ

Индукционные плиты серии ПКИ относятся к разряду профессионального кухонного оборудования и предназначены для приготовления пищи в наплитной посуде.

Все наружные поверхности плит выполнены из нержавеющей стали, что положительно сказывается на внешнем виде изделия и сроке его эксплуатации. Верхняя часть плиты оборудована индукционными конфорками, на которые устанавливается специальная посуда с ферромагнитным дном. Параметры посуды определены на стр.6 данного паспорта.

Индукционная плита работает от пятипроводной электрической сети напряжением 380В±10% переменного трехфазного тока с частотой 50 Гц с наличием заземляющего провода.

Плита предназначена для установки в помещении с температурой не ниже 10°C.

Нормальные условия эксплуатации – температура окружающего воздуха +20°C и относительная влажность 60%.

Перед применением внимательно ознакомьтесь с паспортом на изделие.

2. ТЕХНИЧЕСКИЕ ДАННЫЕ

Таблица 1.: Технические характеристики.

Модель	ПКИ-4ПР-840/850/250	ПКИ-2ПР-550/850/250	ПКИ-6ПР-1200/850/250
Габаритные размеры плиты, мм.	840x850x310	550x850x310	1200x850x310
Количество конфорок, шт.	4	2	6
Размер поверхности одной конфорки, мм	360x380	360x380	360x380
Номинальная потребляемая мощность, кВт.	14	7	21
Номинальная потребляемая мощность одной индукционной конфорки, кВт.	3,5	3,5	3,5
Диапазон рабочих температур, °C	60-240	60-240	60-240
Вес нетто не более, кг.	57	37	83

ВНИМАНИЕ! Предприятие - изготовитель постоянно расширяет и совершенствует ассортимент выпускаемой продукции, поэтому реальный комплект,

внешний вид и технические характеристики изделия могут отличаться от указанных в данном паспорте без ухудшения потребительских свойств.

3. РЕБОВАНИЯ ПО ТЕХНИКЕ БЕЗОПАСНОСТИ И ПОЖАРНОЙ БЕЗОПАСНОСТИ

3.1. Плита выполнена с защитой от поражения электрическим током по классу I по ГОСТ Р 52161.1, степень защиты по ГОСТ 14254 – IP20.

3.2. Плиту необходимо подключать к электрической сети, имеющей защитное заземление.

3.3. Перед включением необходимо убедиться в целостности корпуса и электроподводки. Не допускается эксплуатация плиты с поврежденными корпусными деталями или электроподводкой.

3.5. **ВНИМАНИЕ!** Все работы, связанные с техническим обслуживанием, ремонтом и монтажом, производятся при остывших конфорках и отключенной от электросети плиты.

4. УСТРОЙСТВО ПЛИТЫ.

Устройство индукционной плиты представлено в соответствии с рисунком 1 и таблицей 2.

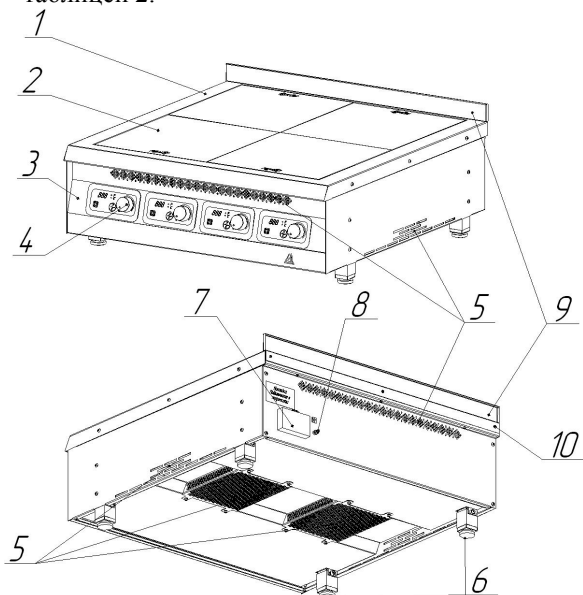


Таблица 2.

1	Рабочая поверхность плиты
2	Индукционная конфорка
3	Панель управления
4	Ручка переключения
5	Вентиляционные отверстия
6	Регулируемые опоры
7	Колодка клеммная
8	Эквипотенциальное заземление
9	Борт задний
10	Винт 4,2x16 DIN 7981

Рисунок 1.: Общий вид плиты ПКИ-4ПР

5. КОМПЛЕКТ ПОСТАВКИ

- плита - 1 шт.
- борт задний - 1 шт.
- паспорт - 1 шт.
- руководство по эксплуатации - 1 шт.

6. ИНСТРУКЦИЯ ПО МОНТАЖУ И ПУСКУ ИЗДЕЛИЯ

6.1 Требования к месту размещения индукционной плиты


- помещение должно быть сухим, чистым, и оборудовано приточно-вытяжной вентиляцией;
- расстояние до ближайших легковоспламеняющихся материалов должно быть не менее 1 м;
- минимальное расстояние до окружающих предметов должны быть не менее 10 см.
- при установке плиты необходимо учитывать удобства ее обслуживания слесарем ремонтной службы.

ВНИМАНИЕ!

При установке индукционной плиты нельзя перекрывать вентиляционные отверстия.

6.2 Меры безопасности

6.2.1 Доставку плиты на место и её монтаж следует производить с соблюдением всех правил такелажных работ, кантовать изделие запрещается, следовать указаниям

знаков 

Распаковка, установка и наладка плиты производится специалистами по монтажу и ремонту торгово-технологического оборудования.

6.2.2 Подключение плиты к электросети должно выполняться квалифицированным специалистом-электриком с соблюдением действующих правил и норм, а также правил безопасности.

6.3 Подготовка плиты к монтажу.

6.3.1 Перед распаковкой изделие необходимо выдержать при температуре 18...25⁰С не менее 8 часов.

6.3.2 После распаковки необходимо произвести визуальный осмотр:

- проверить комплектность;
- убедиться в отсутствии механических повреждений изделия.

6.4 Монтаж плиты

6.4.1 **Снять защитную пленку с деталей.**

6.4.2 Установить плиту на заранее подготовленное место в помещении. Рабочая поверхность, на которую устанавливается оборудование должно быть жаростойкими и не излучать тепло.

6.4.3 На плиту установить борт задний поз.9 (рис.1) и закрепить при помощи винтов поз.10 (рис.1), которые предварительно необходимо выкрутить из столешницы.

ВНИМАНИЕ!

Установка изделия в непосредственной близости стен, перегородок, кухонной мебели, декоративной облицовки и т.д. выполняется с условием, что

они изготовлены из негорючего материала. При отсутствии данного условия перечисленные элементы необходимо обшить негорючим термоизоляционным материалом.

Не допускается перекрытие вентиляционных отверстий, расположенных в корпусе изделия.

При использовании плиты в комплекте с «Подставкой под ПКИ-4ПР» (производства «Итерма»), установку плиты на подставку необходимо производить следующим образом:

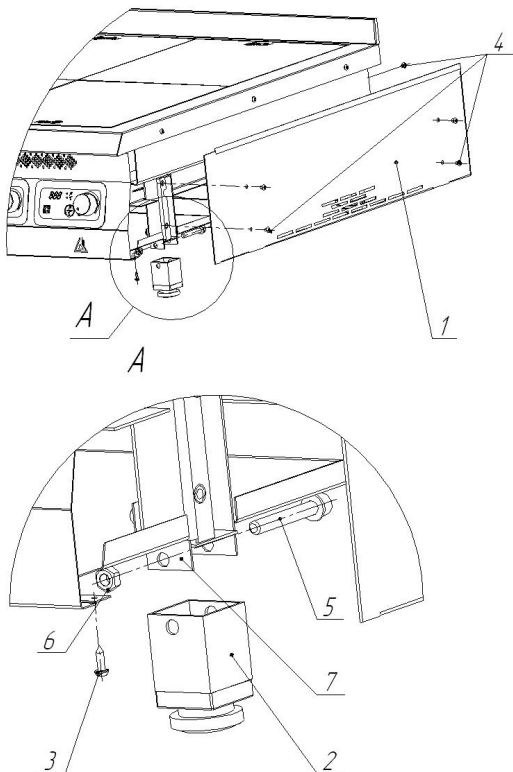


Таблица 3.

1	Стенка боковая
2	Опора
3	Винт 4,2x16 DIN 7981
4	Винт М6x10 ISO 7380
5	Винт М8x60 ГОСТ 11738-84 Шайба 8 Н ГОСТ 6402-70 Шайба 8 ГОСТ 11371-79
6	Гайка М8 ГОСТ 5915-70
7	Стойка

Рисунок 2.: Схема установки плиты на Подставку под ПКИ-4ПР

- выкрутив винты поз.3,4 (рис.2), снять Стенки боковые поз.1;
- снять винты поз.5, вынуть опоры поз.2;
- установить плиту на подставку и закрепить при помощи винтов поз.5 и гаек поз.6;
- установить и закрепить Стенку боковую поз.1 при помощи винтов поз.3,4.

6.4.4 С помощью регулируемых опор придать плите горизонтальное положение.

6.4.5 Произвести подсоединение питающего кабеля от распределительного щита через автоматический выключатель к клеммнику, согласно схеме монтажной.

Клеммник расположен на задней стенке слева.

Подключение плиты к сети производить медным проводом, сечение каждого проводника которого представлено в таблице 4.

Таблица 4: Сечение проводника медного провода.


Модель плиты	Сечение проводника, мм ² .
ПКИ-4ПР-840/850/250	2,5
ПКИ-2ПР-550/850/250	2,5
ПКИ-6ПР-1200/850/250	4,0

Автоматический выключатель должен обеспечивать гарантированное отключение всех полюсов от сети питания. Ток нагрузки выключателя представлен в таблице 5.

Таблица 5: Ток нагрузки автоматического выключателя.

Модель плиты	Ток нагрузки, А
ПКИ-4ПР-840/850/250	32
ПКИ-2ПР-550/850/250	16
ПКИ-6ПР-1200/850/250	40

6.4.6 Произвести заземление корпуса печи через клемму заземления, расположенную на задней стенке рядом с клеммником, в соответствии с действующими правилами устройства электроустановок.

Место эквипотенциального заземления обозначено специальным значком . Сечение эквипотенциального проводника должно составлять не менее 6 мм² для меди и не менее 10 мм² для алюминия.

Сопrotивление между зажимами заземляющих проводов и любыми нетоковедущими металлическими частями печи не должно превышать 0,1 Ом.

6.4.7 Монтаж и подключение должны быть произведены так, чтобы после завершения работ, доступ к токоподводящим частям без использования инструмента, был невозможен.

6.4.8 Электропитание подвести на блок зажимов на сетевой колодке от распределительного щита через отдельный автоматический выключатель согласно соответствующей наклейке на задней панели изделия.

6.4.9 Электроподключение рекомендуется производить с использованием УЗО.

6.5 Пуск плиты

6.5.1 Во время первого пуска в эксплуатацию уполномоченный специалист должен проверить следующее:

- Работу конфорок;

- Работу переключателей;
- Работу вентиляторов;
- Выключение конфорок.

6.5.2 Сдача в эксплуатацию смонтированного изделия оформляется актом установленной формы, который подписывается представителями ремонтно-монтажной организации и администрацией предприятия общественного питания.

7. ИНСТРУКЦИЯ ПО ЭКСПЛУАТАЦИИ:

7.1 Перед первым включением.

Перед началом эксплуатации необходимо удалить с поверхности печи защитную пленку и все упаковочные материалы. Очищенную поверхность следует протереть сухой тряпкой.

ВНИМАНИЕ!

При работе с индукционной плитой необходимо использовать посуду диаметром от 12см до 26см с плоским дном из стали, чугуна, эмалированной стали, нержавеющей стали с ферромагнитными свойствами либо специально предназначенную для индукционных плит.

Если посуда не соответствует вышеуказанным характеристикам, то при ее установке на включенную индукционную конфорку плита будет издавать звуковые сигналы.

Нельзя использовать посуду с не плоским дном, диаметром менее 12см из жаропрочного стекла, керамики, меди, алюминия, нержавеющей стали без ферромагнитных свойств.

Нельзя ставить на керамическую поверхность индукционной конфорки посуду с продуктами общим весом более 15 кг.

Максимальный режим работы (10-ая ступень мощности BOOST) используется только для кратковременной мощной обработки продукта не более 15ти минут.

7.2 Включение оборудования.

7.2.1 Включить электропитание при помощи автоматического выключателя.

7.2.2 Включение индукционной конфорки производится посредством поворота ручки регулировки (рис.3) по часовой стрелке, при этом происходит звуковая индикация однократным сигналом.

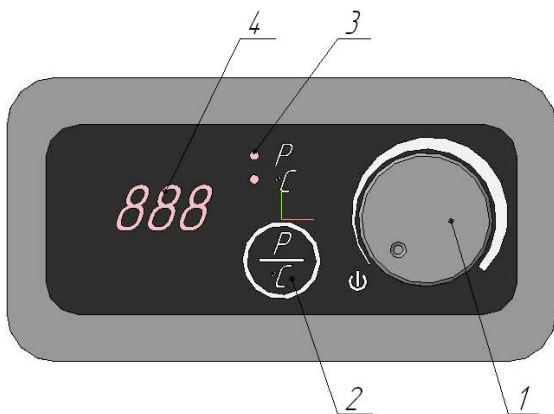


Таблица 6.

1	Ручка включения и регулировки степени/температуры нагрева
2	Кнопки переключения режима регулирования (степень нагрева или температура нагрева)
3	Индикаторы режимов
4	Индикаторное табло

Рисунок 3.: Панель управления конфорки.

7.2.3 Данная панель управления может регулировать нагрев пищи, изменяя мощность нагрева (от 1 до 10 Boost), либо соответственно меняя температуру приготовления (от 60 до 240°C), переключение между данными режимами производится при помощи кнопок переключения (рис.3), при этом будут загораться соответствующие индикаторы режимов.

Для безопасной и экономной работы плиты используйте «температурный» режим работы. Плита в данном режиме будет автоматически поддерживать заданную температуру и тем самым экономить вам электроэнергию!

7.2.4 Регулировка степени/температуры нагрева осуществляется за счет поворота ручки регулировки (рис.3) по ходу часовой стрелки.

7.2.5 После окончания приготовления пищи, необходимо выключить все конфорки. После выключения, вентиляторы охлаждения будут работать еще несколько минут.

8. ТЕХНИЧЕСКОЕ ОБСЛУЖИВАНИЕ

8.1. Перед выполнением любых работ по обслуживанию, необходимо отключить электропитание при помощи автоматического выключателя и дать оборудованию остыть до комнатной температуры.

8.2. Техническое обслуживание изделия проводится персоналом специализированной организации.

Техническое обслуживание проводят не реже одного раза в шесть месяцев.

При техническом обслуживании проводятся следующие работы:

- проверка исправности защитного заземления;
- проверка исправности электропроводки;
- проверка работоспособности индукционных конфорок;
- проверка работоспособности органов управления;

8.3. Ежедневное обслуживание проводится персоналом организации, которая эксплуатирует изделие.

Каждый день, в конце рабочего дня, необходимо произвести тщательную очистку индукционной плиты от остатков пищи, конденсата, жира и др.

Очистка плиты осуществляется следующим образом:

ВНИМАНИЕ!

- Не допускается очистка изделия водяной струей или с применением моющей машины под высоким давлением;
- Погружение плиты в воду не допускается. Вода ни в коем случае не должна попасть вовнутрь изделия;
- Не допускается применять для очистки проволочные губки, проволочные щетки или другие абразивные приспособления.

8.3.1 Очистку керамической поверхности конфорок и корпуса плиты следует проводить мягкой губкой или тканью, смоченной теплым мыльным раствором. Остатки мыльного раствора следует удалить при помощи чистой влажной губки и вытереть насухо.

8.3.2 При чистке корпуса плиты нельзя использовать абразивное моющее средство.

8.3.3 При чистке элементов панели управления и индикаторов не следует оказывать сильного давления на них, так как это может нарушить их нормальную работу.

9. ДЕЙСТВИЯ В СЛУЧАЕ ОБНАРУЖЕНИЯ ДЕФЕКТА

В том случае, если замечена неисправность или ненормальная работа индукционной плиты, следует немедленно отключить электропитание при помощи автоматического выключателя и вызвать уполномоченного работника сервиса.

ВОЗМОЖНЫЕ НЕИСПРАВНОСТИ И МЕТОДЫ ИХ УСТРАНЕНИЯ

Таблица 5.

Возможная неисправность	Вероятная причина	Методы устранения
1. При включении плиты не горит ни один индикатор.	- плита не подключена к сети	- вызвать специалиста сервисной службы
	- отсутствует напряжение	- обратиться к поставщикам электроэнергии
2. При установленной ступени / температуры нагрева конфорка не греет	- неисправна конфорка	- вызвать специалиста сервисной службы
	- неисправна панель управления конфорки	- вызвать специалиста сервисной службы
	- установлена посуда не обладающая ферромагнитными свойствами	- заменить посуду на рекомендуемую.
3. Трещина на стеклокерамической поверхности конфорки	- неправильная эксплуатация плиты	- вызвать специалиста сервисной службы

10. СВИДЕТЕЛЬСТВО О ПРИЕМКЕ

Плита индукционная _____, номер _____
_____ соответствует ТУ 5151-003-55319869-2011 и признана
годной для эксплуатации.

Дата выпуска _____

11. СВИДЕТЕЛЬСТВО ОБ УПАКОВКЕ

Плита упакована ООО «Итерма» согласно требованиям, предусмотренным
технической документацией.

Упаковку произвел _____ м.п.
(дата, подпись)

Изделие принял _____ м.п.
(дата, подпись)

12. АКТ ПУСКА ИЗДЕЛИЯ В ЭКСПЛУАТАЦИЮ

Настоящий акт составлен на изделие производства ООО «Итерма»

_____ (тип, заводской номер изделия и дата изготовления изделия)

владельцем

_____ (наименование и адрес организации)

_____ (должность, Ф.И.О. представителя организации)

и представителем специализированной организации _____

_____ (наименование организации)

механиком _____

_____ (должность, Ф.И.О. представителя организации)

_____ (номер диплома, удостоверения специалиста)

и удостоверяет, что:

- нагревательные элементы оборудования исправны.

- Плита пущена в эксплуатацию и принята на обслуживание в соответствии с договором № _____ от “ _____ ” _____ 20__ г. между владельцем оборудования и специализированной организацией _____

Акт составлен и подписан:

Владелец оборудования

**Представитель
организации**

специализированной

(подпись)

(подпись)

М.П.

М.П.

“ _____ ” _____ 20__ г.

УЧЕТ ТЕХНИЧЕСКОГО ОБСЛУЖИВАНИЯ

Дата	Вид технического обслуживания	Замечания о техническом обслуживании	Должность, фамилия и подпись ответственного лица

ДЛЯ ЗАМЕТОК

ГАРАНТИЙНЫЙ СЕРТИФИКАТ

Печать и подпись продавца

ФИРМА:

ДАТА:

АДРЕС МОНТАЖА:

➤ Предприятие - изготовитель гарантирует нормальную работу изделия в течение 12 месяцев со дня продажи при условии соблюдения правил, изложенных в настоящем руководстве по эксплуатации.

➤ Гарантия не распространяется в случае выхода изделия из строя по вине потребителя из-за несоблюдения требований, изложенных в настоящем руководстве по эксплуатации.

➤ Обмен и возврат изделий надлежащего качества осуществляется в течение 15 дней со дня приобретения изделия только при соблюдении следующих условий:

- наличие паспорта на данное изделие;
- наличие платежного документа;
- наличие заводской упаковки;
- изделие должно иметь чистый внешний вид без механических повреждений;
- не производился не санкционированный ремонт.

➤ Гарантийный срок хранения – 6 месяцев со дня выпуска. В случае превышения гарантийного срока хранения, гарантийный срок эксплуатации 12 мес. исчисляется с даты выпуска изделия.

➤ В течение гарантийного срока предприятие-изготовитель гарантирует безвозмездное устранение выявленных дефектов изготовления и замену вышедших из строя составных частей изделия, произошедших не по вине потребителя, при соблюдении потребителем условий транспортирования, хранения и эксплуатации изделия.

➤ Гарантия не распространяется на лампы освещения, установленные на изделий или предоставляемые в комплекте с изделием.

➤ Гарантия не распространяется на уплотнения в случае применения агрессивных и абразивных средств чистки изделия.

➤ Все рекламационные детали, узлы и комплектующие изделия должны быть возвращены заводу-изготовителю для анализа и принятия мер к дальнейшему предотвращению их появления.

➤ Рекламация рассматривается только в случае поступления отказавшего узла, детали или комплектующей изделия с указанием номера изделия, даты изготовления, даты установки и подключения, копии договора с обслуживающей специализированной организацией, имеющей лицензию и (или) копию удостоверения механика, обслуживающего изделие.

➤ Рекламации предприятию изготовителю направляются потребителем в порядке и сроки, предусмотренные ФЗ "О защите прав потребителей" от 09.01.1996 г. с изменениями и дополнениями от 17.12.1999 и 30.12.2001. Гражданским кодексом РФ (части первая, вторая, третья) с изменениями и дополнениями от 20.02.1996, 24.10.1997, 08.07.1999, 17.12.1999, 16.04.2001, 15.05.2001, 26.11.2001, 21.03.2002, а также Постановлением Правительства РФ от 19.01.1998 №55 "Об утверждении Правил продажи отдельных видов товаров, перечня товаров длительного пользования, на которые не распространяется требования покупателя о безвозмездном предоставлении ему на период ремонта или замены аналогичного товара, и перечня непродовольственных товаров надлежащего качества, не подлежащих возврату или обмену на аналогичный товар других размера, формы, габарита, фасона, расцветки и (или) комплектации" с изменениями и дополнениями от 06.02.2002г.

➤ Претензии предприятием – изготовителем не принимаются при отсутствии заполненного акта пуска изделия в эксплуатацию; в случае нарушения условий хранения, транспортирования, монтажа и эксплуатации изделия.