



Сертификат соответствия С-RU.AE88.B.00333
Сертификат соответствия ДСПБ.RU.ПР.059.B.00009
ТУ 4858-001-94893116-08



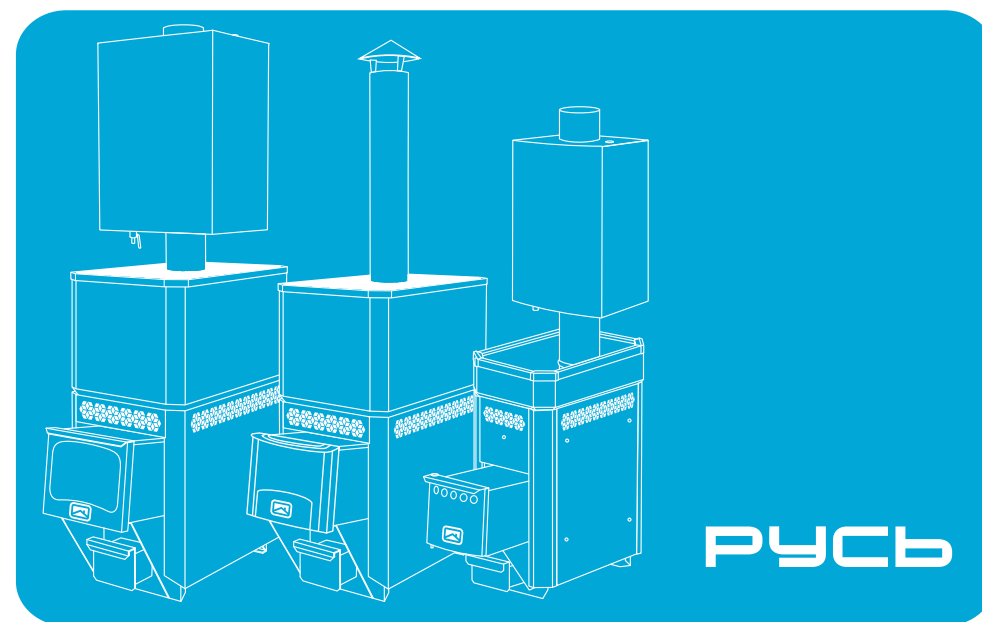
Сертификат соответствия стандартам менеджмента качества
DIN EN ISO 9001:2008 № RU227863Q-U от 16.07.2010



РУКОВОДСТВО ПО ЭКСПЛУАТАЦИИ

дровяные печи-каменки

Русь-9, Русь-12, Русь-18, Русь-18 Профи



По вопросам качества приобретенной продукции просим обращаться
в Службу качества компании: тел. (383) 363-04-68, otk@teplodar.ru



ООО "ПКФ Теплодар", Россия, г. Новосибирск
ул. Б. Хмельницкого, 125/1, тел. 8 (383) 272-40-03



Подробное изучение настоящей инструкции
до монтажа изделия является **ОБЯЗАТЕЛЬНЫМ!**

ТЕПЛОДАР® *Слагаемые успеха*

- знать, превосходить и удовлетворять потребности рынка
- задавать стандарты качества, на которые равняются другие
- идти собственным путем, создавая инновационные решения

О КОМПАНИИ:

Компания «Теплодар» вышла на рынок банных печей и каминов в 1997 году, и быстро заняла прочное положение в числе лидеров рынка. Высокая динамика развития бренда является результатом творческого подхода на всех этапах производственного процесса, тщательного выбора поставщиков, пристального внимания к потребностям рынка и продуманной ценовой политики.

Сегодня количество ассортиментных предложений составляет 9 базовых моделей и более 50 модификаций. По оценке независимых экспертов, ассортиментная линейка, производимая компанией «Теплодар» оптимальна и закрывает большинство ниш своего сегмента. Различная по назначению, дизайну, конструкции, мощности и ценовым категориям продукция компании «Теплодар» надежна, экономична и долговечна.

Превосходное соотношение цены и качества продукции ООО «ПКФ Теплодар» делают компанию лидером на Российском рынке, а также в Беларуси, Украине, Казахстане и Кыргызстане.

В 2010 году завод «Теплодар» успешно прошел Re-сертификационный аудит и заслуженно получил международный аккредитованный сертификат соответствия стандартам менеджмента качества DIN EN ISO 9001:2008 (аккредитация DAR) от английского сертификационного органа «BUREAU VERITAS Certification».



СТАРТОВЫЙ МОДУЛЬ СЭНДВИЧ-СЕТКА

ЗАПОЛНЯЕТСЯ МЕЛКОЙ ФРАКЦИЕЙ КАМНЯ
УВЕЛИЧИВАЕТ РЕСУРС ДЫМОХОДА
ПОВЫШАЕТ КПД ПЕЧИ

СЕТКА КОРЗИНЫ КАМЕНКИ

ДЛЯ ЗАПАРИВАНИЯ ВЕНИКА,
ЗАЩИЩАЕТ КАМНИ ОТ ЛИСТЬЕВ,
ПРЕДОХРАНЯЕТ ОТ ПЕРЕПОЛНЕНИЯ



Защитные экраны предназначены для изоляции легковоспламеняемых конструкций бани от воздействия высоких температур печи.

Защитные экраны полноценно заменяют кирпичную кладку при установке печи.

Конструкции экранов оборудованы конвекционными отверстиями для осуществления циркуляции воздуха, охлаждающего стенки.

Защитные экраны предназначены для банных печей компании «Теплодар» с температурой кожуха-конвектора не более 400°C.



ЭКРАН
ЗАЩИТНЫЙ

ТРАНСПОРТИРОВКА И ХРАНЕНИЕ

Транспортировка печи должна осуществляться в вертикальном положении. При сезонном использовании печи ее можно демонтировать и перевезти на хранение в безопасное место.

ВНИМАНИЕ! Жаростойкая кремнийорганическая эмаль, которой окрашена печь, становится прочной после первого протапливания печи. До этого следует обращаться с окрашенными поверхностями с осторожностью.

КОМПЛЕКТ ПОСТАВКИ

Печь	- 1 шт.
Дверца со штырем	- 1 шт.
Ящик зольника	- 1 шт.
Чугунный колосник	- 1 шт.
Инструкция по монтажу и эксплуатации	- 1 шт.
Упаковка	- 1 шт.

Модель печи: _____

Дата выпуска: _____

Отметка ОТК: _____

Упаковщик: _____

Дата продажи: _____

Штамп торгующей организации:

ОГЛАВЛЕНИЕ

Общая информация	1
Особенности конструкции и применяемых материалов	2
Печи, укомплектованные парообразователем	3
Конструкция печи	3
Технические характеристики	3
Выбор модели печи	4
Выбор бака для воды	4
Выбор камней	4
Печи с дистанционным нагревом воды	5
Монтаж печи в банном помещении	6
Требования пожарной безопасности	6
Схема установки печи	7
Монтаж дымохода	8
Воздухообмен в парилке	9
Эксплуатация печи	10
Ввод в эксплуатацию	10
Режимы эксплуатации печи	10
Возможные неисправности и способы их устранения	11
Гарантийные обязательства	11
Транспортировка и хранение	12
Комплект поставки	12

ОБЩАЯ ИНФОРМАЦИЯ

Дровяные печи-каменки «РУСЬ» предназначены для отопления парилки и смежных с ней помещений, получения пара и нагрева воды.

Конструкция печей позволяет создавать в парилке микроклимат настоящей русской бани, получая комфортное сочетание температуры и влажности воздуха.

Серийно выпускаются 3 базовые модели:

«Русь - 9» для парильного помещения от 4 до 9 м. куб.

«Русь - 12» для парильного помещения от 6 до 12 м. куб.

«Русь - 18» для парильного помещения от 10 до 18 м. куб.

Печи, оснащенные выносным топливным каналом, могут топиться из смежного помещения.

«Русь-18 Профи» предназначены для парильного помещения от 10 до 18 м. куб. и укомплектованы многосекционным парообразователем.

ВНИМАНИЕ! Печи «Русь» предназначены исключительно для индивидуального использования. Для коммерческого использования предназначены печи «Русь Профи»!

Особенности конструкции и применяемых материалов

Печи «Русь» разработаны на основании изучения отечественных и зарубежных образцов, собственного опыта производителя и, самое главное, с учетом рекомендаций и пожеланий многочисленных знатоков и ценителей русской бани, которые уже приобрели дровяные печи-каменки производства компании «Теплодар».

Элементы топки и каменки печи, несущие наибольшую термическую, коррозионную и механическую нагрузку, изготавливаются из нержавеющей высоколегированных сталей с содержанием хрома не менее 13%, что обеспечивает увеличенный ресурс эксплуатации в кислородсодержащих средах при высоких температурах.

Печь «Русь 18 Профи» изготавливается из нержавеющей высоколегированных сталей с содержанием хрома 17%, оборудованы многосекционным парообразователем и комплектуются кожух-конвектором из нержавеющей стали, толщина металла топки составляет 4 мм.

В конструкции печи реализована эффективная схема теплообмена. Значительная часть теплоотдающей поверхности печи закрыта кожухом-конвектором, существенно ускоряющим нагрев воздуха в парилке и смежных помещениях за счет образуемого им мощного кругового конвекционного потока.

Кроме того, кожух-конвектор экранирует жесткое инфракрасное излучение, исходящее от раскаленных стенок топки, что создает особо "мягкое" конвекционное тепло в парилке.

Сверхместительная вентилируемая каменка является мощным парогенератором. Большое количество качественно нагретых камней, обеспечивает стабильность температуры в парилке.

Дверца топливного канала выполняется в двух взаимозаменяемых вариантах. Стальная дверца оригинального дизайна со свойством самоохлаждения наружной панели легко заменяется на дверцу со светопрозрачным экраном из жаростойкого стекла SCHOTT ROBAX®, который позволяет визуально контролировать горение.

Печь снабжена удобным зольником, который также является регулятором интенсивности горения.

Колосник из литейного чугуна, являющийся элементом конструкции, обеспечивает равномерное устойчивое горение по всей длине топки.

Все наружные поверхности печи окрашены двумя слоями жаростойкой кремнийорганической эмали, сохраняющей свойства при температуре 600°C.

Печи, оборудованные многосекционным парообразователем, комплектуются кожухом-конвектором из нержавеющей стали.

На печи «Русь» всех модификаций может быть установлен бак для нагрева воды «самоварного» типа или универсальный регистр-теплообменник для дистанционного нагрева воды, изготовленные из нержавеющей стали (приобретается отдельно от печи).

ВНИМАНИЕ! Производитель оставляет за собой право вносить незначительные изменения в конструкцию печи, не ухудшающие ее потребительские качества.

ВОЗМОЖНЫЕ НЕИСПРАВНОСТИ И ИХ УСТРАНИЕНИЕ

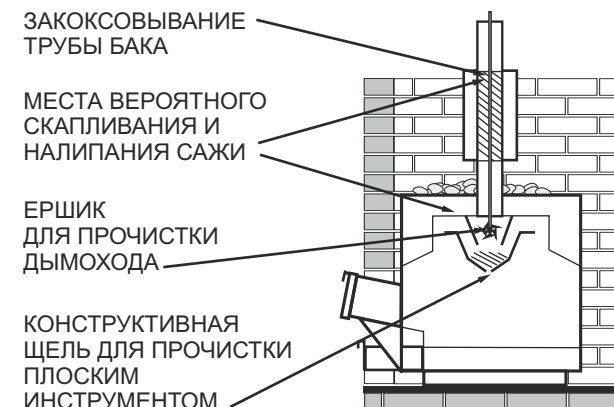
ВНИМАНИЕ! При монтаже дымохода необходимо обеспечить возможность его демонтажа для обслуживания и ремонта.

В процессе эксплуатации печи могут возникать следующие неисправности:

- отсутствие устойчивой тяги в дымоходе;
- поступление дыма из топливного канала.

ПРИЧИНЫ	УСТРАНЕНИЕ НЕИСПРАВНОСТЕЙ
Налипание сажи на стенки дымохода или стенки трубы в баке.	Прочистить дымоход со стороны крыши жестким металлическим ершом многократными поступательными движениями.
Накапливание сажи в коллекторе печи.	Очистить коллектор через конструктивную щель со стороны топливного канала с помощью плоского металлического предмета.
Если работа печи не улучшилась, следует снять бак и очистить коллектор и трубу внутри бака вручную.	

Для профилактики можно периодически протапливать печь с пустым баком сухими осиновыми дровами. Можно применять "полено-трубочист" (для химической очистки дымоходов).



ГАРАНТИЙНЫЕ ОБЯЗАТЕЛЬСТВА

1. Производитель гарантирует нормальную работу изделия в течение гарантийного срока при условии соблюдения потребителем правил эксплуатации, предусмотренных настоящей инструкцией.
2. Гарантийный срок эксплуатации изделия устанавливается 12 месяцев со дня продажи.
3. В течение гарантийного срока все обнаруженные потребителем неисправности устраняются бесплатно.
4. При утере данной инструкции, потребитель лишается права на бесплатный ремонт изделия.
5. Гарантийные обязательства не распространяются на печи, используемые в коммерческих целях.

Выбор модели печи

Выбор печи-каменки имеет первостепенное значение при оборудовании бани и требует предметной консультации с квалифицированным специалистом. Какая модель подойдет в конкретном случае зависит от объема и качества теплоизоляции парилки, объема смежных помещений, требующих отопления, температурно-влажностного режима, желаемого времени прогрева парилки и количества людей, одновременно принимающих банные процедуры.

Выбор бака для воды

При выборе объема бака для горячей воды пользуйтесь эмпирическим правилом: 8-10 л на одного человека и 8-10 л для запаривания веника.

Бак обеспечивает нагревание воды до температуры 70-75°C ко времени набора в парилке температуры 90°C и времени запаривания веников.

Площадь соприкосновения горячей поверхности трубы бака с водой по мере ее расходования уменьшается, что позволяет предупреждать интенсивное кипение воды и значительное попадание пара из бака в парилку при работе печи в режиме поддержания температуры.

Выбор камней

В каменку следует закладывать камни, специально для этого предназначенные и продающиеся в специализированных магазинах.

ВНИМАНИЕ! Камни неизвестного происхождения могут содержать в большом количестве вредные химические соединения и радионуклиды, которые делают их непригодными и даже опасными для использования в бане.

Перед закладкой камни следует промыть в проточной воде жесткой щеткой.

Большие камни устанавливаются на дно каменки так, чтобы наиболее плоские поверхности камней максимально плотно прилегали к ее металлическим поверхностям.

Маленькие камни как можно более плотно закладываются между большими камнями.

ВНИМАНИЕ! Не следует укладывать камни выше верхнего уровня каменки. Они не смогут прогреться до температуры, требуемой для качественного парообразования.

Компания-производитель рекомендует использовать защитную сетку корзины каменки, предохраняющую каменку от переполнения и предназначенную для запаривания веника и защиты камней от попадания на них листьев.

Воздухообмен в парилке

Для наилучшего самочувствия банщика в парилке необходимо обеспечить интенсивный воздухообмен посредством организации приточно-вытяжной вентиляции.

Сечение люков для вентиляции рассчитывается в зависимости от объемов парилки и мощности печи. Чем больше объем парилки и мощнее печь, тем больше сечение люков для вентиляции:

- 4-6 куб. м - 100x100 мм;
- 8-12 куб. м - 150x150 мм;
- 14-18 куб. м - 200x200 мм;
- 20-30 куб. м - 300x300 мм.

Если устанавливается печь более мощная согласно паспорта изготовителя, то сечение люков нужно пропорционально увеличить.

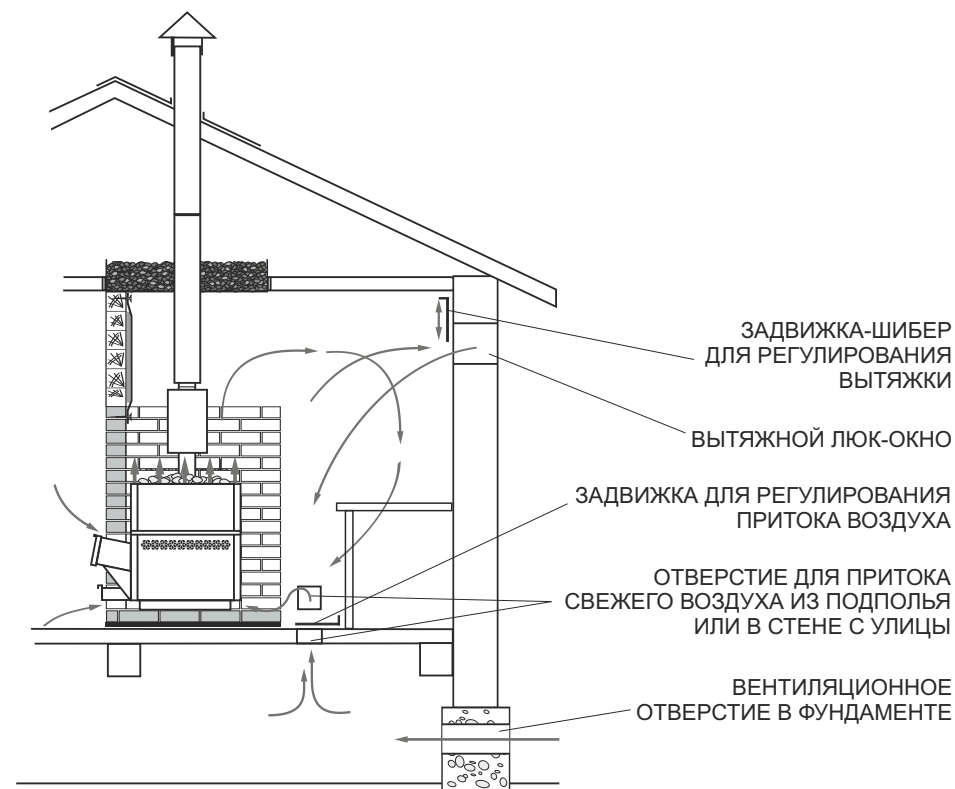


Рис.4

ЭКСПЛУАТАЦИЯ ПЕЧИ

Ввод в эксплуатацию

Перед первым протапливанием печи внимательно ознакомьтесь с настоящим описанием и рекомендациями, а также не забудьте снять защитные пленки с декоративных панелей на корпусе печи.

ВНИМАНИЕ! При первом протапливании печи промышленные масла, нанесенные на металл, и легкие летучие компоненты кремнийорганической краски выделяют запах, который в дальнейшем исчезнет.

Первое протапливание печи следует проводить при полностью открытых дверях и окнах (либо вне помещения) продолжительностью не менее 1 часа при максимальной загрузке топливника, пустой каменке и наполненном водой баке.

Убедитесь в нормальном функционировании всех элементов печи и защитных конструкций. После первого протапливания тщательно проветрите помещение и слейте воду из бака.

Печь окрашена термостойкой краской, которая достигает максимальной прочности только после первого нагрева, поэтому загрузку камней произведите после полного остывания печи и окончательного затвердевания краски.

ВНИМАНИЕ! В процессе эксплуатации печи возможна деформация внутренних боковых стенок топки, что не влияет на ресурс и эксплуатационные характеристики печи.

Режимы эксплуатации печи

ВНИМАНИЕ! Перед растапливанием печи убедитесь в отсутствии сгораемых предметов вблизи печи и дымохода в парильном и чердачном помещениях.

Растапливание печи производится щепой и мелкоколотыми сухими дровами, при заполнении топki на 2/3 объема с укладкой на колосниковую решетку. Запрещается укладывать топливо в выносной топливный канал и использовать в качестве топлива строительные отходы с лакокрасочными покрытиями, пластик, шпалы, резину.

После появления стабильной тяги и прогорания 50% загруженных дров, производится закладка дров с заполнением топki на 2/3 и полным открыванием зольника.

После набора оптимальной температуры в парилке, поддержание необходимой температуры, камней и воздуха в парилке, достигается путем прикрытия зольника и применением крупноколотых дров. Оптимальное количество поленьев 3-4шт.

ВНИМАНИЕ! При загрузке очередной партии дров следует полностью закрыть зольник и лишь после этого плавно открыть дверцу.

Для появления устойчивой сильной тяги после растапливания печи требуется некоторое время. Поэтому при открытии дверцы недавно растопленной печи, работающей в режиме набора температуры возможен незначительный выход дыма в помещение.

В качестве рекомендации, при использовании печей с конвекторами из конструкционных сталей, после проведения банных процедур необходимо дополнительно протапливать печь для просушки парного и моечного помещений, открыв дверь и вентиляционные отверстия в парилке.

Печи, укомплектованные парообразователем

Идея и конструкция скоростного многосекционного парообразователя из нержавеющей стали для получения мелкодисперсионного пара зарегистрирована компанией "Теплодар" и защищена патентом №2310135.

Принцип работы парообразователя:

- через каналы подачи вода попадает в парообразователь;
- последовательно протекая по раскаленным свыше 650 градусов стенкам топki и парообразователя через конструктивные отверстия профилированных элементов, вода испаряется, создавая по-настоящему «легкий» пар;
- не испарившаяся вода стекает через дренажные отверстия нижней камеры.

С помощью специально доработанных баков, оборудованных дозаторами, владелец печи может создавать оптимальный для себя баланс температуры и влажности в парной.

Конструкция печи

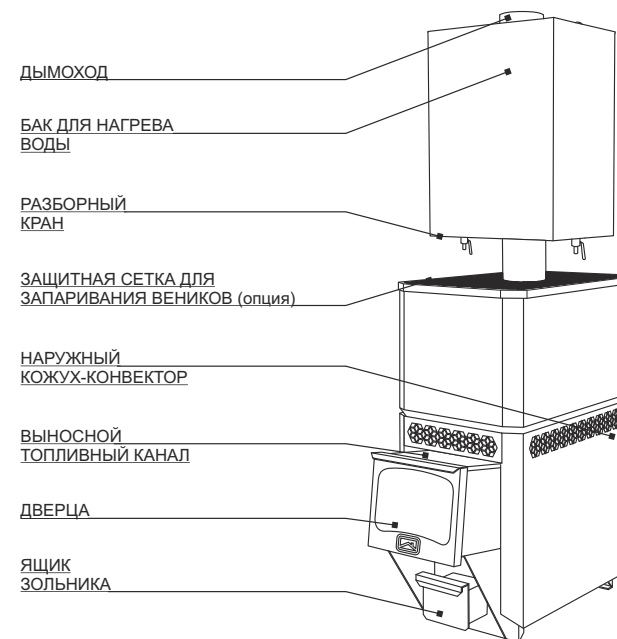


Рис. 1

Технические характеристики

Модель	Объем парильного помещения (куб. м)	Габариты печи			Диаметр дымохода (мм)	Масса печи (кг)	Масса камней (кг)
		Высота (мм)	Ширина (мм)	Длина (мм)			
Русь 9	4-9	672	308	469	115	32	25
Русь 12	6-12	816	338	488	115	35,5	50
Русь 18	10-18	816	338	588	115	42,3	90
Русь 18 Профи	10-18	816	338	588	115	61	90

Монтаж дымохода

Модульные тонкостенные дымовые трубы из нержавеющей стали толщиной 0,5-0,8 мм, поставляемые производителем, эффективны, долговечны и требуют минимальных трудозатрат при монтаже и эксплуатации.

Идеальным решением для дымовой трубы является установка модулей трубы с термоизоляцией (сэндвич) производства ООО «ПКФ Теплодар».

Высоту дымохода, считая от колосниковой решетки, следует принимать не менее 5 м.

Высоту дымовых труб, размещаемых на расстоянии равном или большем высоты сплошной конструкции, выступающей над кровлей, следует принимать:

- не менее 500 мм - над плоской кровлей;
- не менее 500 мм над коньком кровли или парапетом при расположении трубы на расстоянии от 1,5 до 3 м от конька или парапета;
- не ниже конька кровли или парапета - при расположении дымовой трубы от 1,5 до 3 м от конька или парапета;
- не ниже линии, проведенной от конька вниз под углом 10° к горизонту - при расположении дымовой трубы от конька на расстоянии более 3 м.

Дымовые трубы следует выводить выше кровли более высоких зданий, пристроенных к зданию с печным отоплением.

При монтаже дымовой трубы в зданиях с кровлями из горючих материалов обеспечить трубу искроуловителем из металлической сетки с отверстиями размером не более 5х5 мм.

При проходе трубы через потолок, разделка должна быть больше толщины перекрытия (потолка) на 70 мм.

Опирают или жестко соединяют разделку печи с конструкцией здания не следует. Топливный канал печи установить в проем с зазором не менее 10 мм.

Нагрузка на печь с баком и дымоходами не должна превышать 120 кг. При увеличении нагрузки на печь сверх нормы необходимо производить разгрузку печи, путем подвески дымоходов с помощью хомута-растяжки к конструкции здания.

Зазоры между потолочными перекрытиями и разделками следует выполнять негорючими материалами (керамзит, шлак, базальтовая вата).

Расстояние от внутренней поверхности трубы до сгораемой конструкции необходимо обеспечить не менее 500 мм - при защите металлическим листом по асбестовому картону толщиной 8 мм или штукатуркой толщиной 25 мм по металлической сетке не менее 380 мм.

В случае отсутствия бака рекомендуем устанавливать в качестве стартового модуля дымохода «Сэндвич-сетку», заполняемую камнями и эффективно аккумулирующую тепло.

Печи с дистанционным нагревом воды

Печи, укомплектованные универсальным регистром-теплообменником, позволяют разместить бак для нагрева воды в смежных с парной помещениях.

Универсальный регистр-теплообменник из нержавеющей стали оборудован двумя штуцерами ¾ дюйма. Посредством соединительных труб и дренажного крана подключается к выносному баку.

Выносной бак емкостью 60 или 80 литров оборудован двумя штуцерами ¾ дюйма для подключения к регистру и штуцером ½ дюйма для установки сливного крана (краны и соединительные трубы в комплект не входят).

Принцип работы:

В процессе горения дров происходит нагрев регистра. Вода, попадая в регистр нагревается и за счет естественного теплообмена начинает циркулировать между регистром и выносным баком.

ВНИМАНИЕ! В процессе эксплуатации печи следует наполнять бак не менее чем наполовину.

В качестве связующих элементов допускается использование только металлических труб.

ВНИМАНИЕ! Максимальное допустимое давление воды в регистре 0,1 МПа.

ВНИМАНИЕ! Не допускается провисание трубы, выходящей из верхнего штуцера регистра. Труба должна иметь уклон вверх до самого бака, для выхода паровоздушной смеси, образующейся в регистре в процессе нагрева воды.

В зимнее время после окончания работы печи необходимо слить воду из системы через дренажный кран для предотвращения повреждения бака и регистра при замерзании воды.

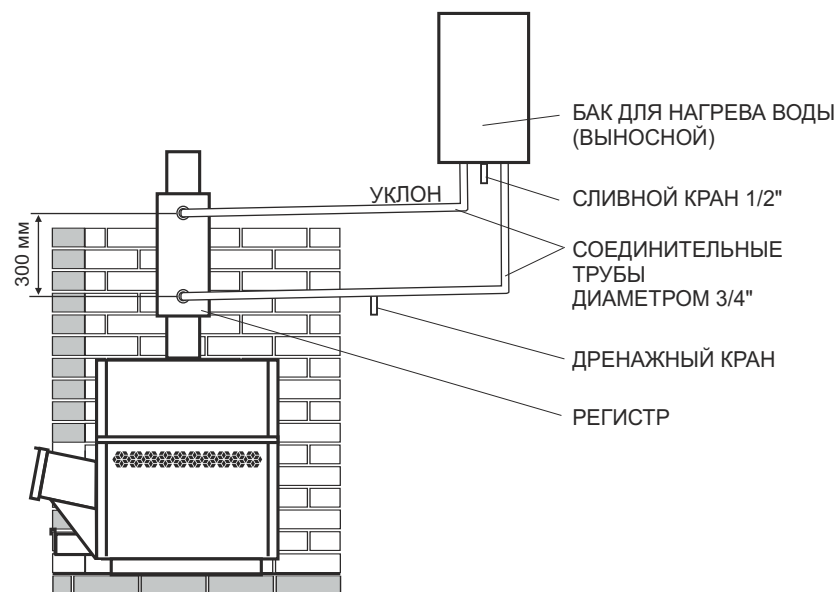


Рис.2

МОНТАЖ ПЕЧИ В БАННОМ ПОМЕЩЕНИИ

Требования пожарной безопасности

Установка печи и монтаж дымоходов должны производиться в соответствии с СП 31-110-2003 лицензированными организациями и квалифицированными специалистами.

Расстояния безопасности от печи и дымоходов до возгораемых материалов:

в стороны и назад	500 мм
вперед	1250 мм
вверх	1200 мм

Указанные расстояния безопасности можно уменьшить в четыре раза, используя кирпичную кладку шириной 1/2 кирпича и воздушный зазор 30 мм до используемой сгораемой поверхности. Кладка должна быть выше, чем верхняя поверхность печи на 500 мм.

Если печь устанавливается не на фундамент, а на деревянный пол, то для его изоляции требуется выложить площадку толщиной 1/4 кирпича, в стороны от каменки на 250 мм. Сверху кирпичную кладку закрыть металлическим листом или стяжкой из марочного цементного раствора.

Пол из горючих и трудногорючих материалов следует защищать от возгорания под топочной дверкой - металлическим листом размером 700x500мм, располагаемым длинной его стороной вдоль печи.

Расстояние от топочной дверки до противоположной стены следует принимать не менее 1250 мм.

Расстояние между верхом печи и незащищенным потолком не менее 1200мм.

При установке печи с удлиненным топочным каналом для топки из смежного помещения, топливный канал должен быть отделен от возгораемых конструкций кирпичной кладкой или специальным защитным экраном на расстоянии не менее 260 мм.

Для безопасности могут применяться специальные защитные экраны производства ООО "ПКФ Теплодар", полностью заменяющие кирпичную кладку.

При установке защитных экранов и печи недопустимо соприкосновение элементов экранов с нагретыми поверхностями печи. Запрещается перекрывать вентиляционные отверстия экранов, для обеспечения вентиляции воздуха. Контакт элементов фронтального экрана с горючими материалами конструкции бани допускается через прокладку из негорючих материалов (базальтовая вата).

Компания "Теплодар" рекомендует зашивать кирпичную кладку металлическим листом с прослойкой из минеральной ваты.

Установка колосника

Располагать колосниковую решетку в топке обязательно ровной поверхностью вверх.

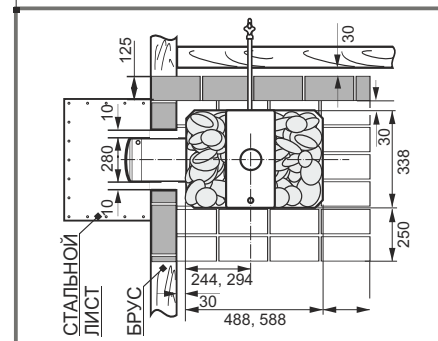
Категорически запрещается в качестве топлива использовать уголь и его производные, во избежание деформаций.

Рекомендуемая схема установки печи



ВИД СВЕРХУ

ПЕЧИ РУСЬ-12/18 С БАКОМ "САМОВАРНОГО" ТИПА, УСТАНОВЛЕННЫМ НА ОСНОВАНИЕ ДЫМОХОДА



ПЕЧЬ РУСЬ-9 С БАКОМ "САМОВАРНОГО" ТИПА, УСТАНОВЛЕННЫМ НА ОСНОВАНИЕ ДЫМОХОДА

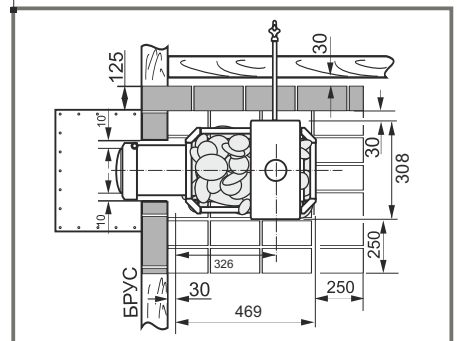


Рис.3