

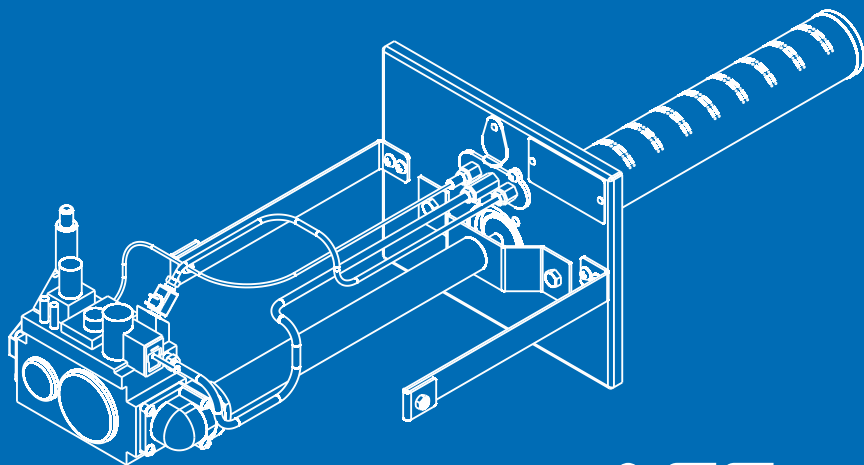
## РУКОВОДСТВО ПО ЭКСПЛУАТАЦИИ автоматическое газогорелочное устройство

АГГ-13П

АГГ-20П

АГГ-26П

АГГ-40П



**АГГ**  
автоматическое  
газогорелочное устройство

Подробное изучение настоящей инструкции  
до монтажа изделия является **ОБЯЗАТЕЛЬНЫМ!**

# ТЕПЛОДАР *Слагаемые успеха*

- Знать, превосходить и удовлетворять потребности рынка
- Обеспечивать высокие стандарты качества продукции
- Идти собственным путем, создавая инновационные решения

## О КОМПАНИИ:

«Теплодар» разрабатывает и производит печи с 1997 года. Творческий подход на всех этапах производственного процесса, тщательный выбор поставщиков и пристальное внимание к потребностям покупателя — вот базовые принципы работы компании.

Сегодня в ассортименте завода два десятка базовых моделей и более 100 модификаций. Различная по назначению, дизайну, конструкции и мощности продукция компании «Теплодар» надежна, экономична, долговечна.

Соотношение цены и качества продукции завода «Теплодар» делают ее популярной на Российском рынке, а также в Беларуси, Украине, Казахстане и Кыргызстане.



**Оглавление**

<b>Введение</b>	стр. 3
<b>Общая информация</b>	<b>стр. 4-8</b>
Конструкция горелки газовой серии АГГ	стр. 4
Технические характеристики	стр. 5
Устройство и принцип работы газовой автоматики	стр. 5-7
Пульт управления электрический ПЭУ-16	стр. 7-8
<b>Монтаж горелки газовой</b>	<b>стр. 8-13</b>
Эксплуатационные ограничения	стр. 8
Установка горелки газовой	стр. 8-9
Инструкция по сборке	стр. 10-11
Монтаж пульта управления	стр. 11-12
Инструкция по включению газовой горелки	стр. 12
Инструкция по переналадке горелок АГГ к сжиженному газу	стр. 13
<b>Эксплуатация горелок газовых</b>	<b>стр. 13</b>
Включение газовой горелки	стр. 13
Возможные неисправности и их устранение	стр. 14
Техническое обслуживание	стр. 15
<b>Транспортировка и хранение</b>	<b>стр. 15</b>
<b>Гарантийные обязательства</b>	<b>стр. 15-16</b>
<b>Паспорт изделия</b>	<b>стр. 17-22</b>
Комплект поставки	стр. 17
Комплект замены по отдельному заказу	стр. 18
Свидетельство о приёме	стр. 19
Свидетельство о продаже	стр. 19
Отметка работника газового хозяйства	стр. 19
Движение изделия при эксплуатации	стр. 20
Запись о произведенном ремонте	стр. 21
Требования по технике безопасности	стр. 22

**Введение**

В настоящем руководстве по эксплуатации (РЭ) описывается модель автоматического газогорелочного устройства «Теплодар» АГГ.

РЭ содержит сведения о конструктивном исполнении, параметрах изделия, устройстве и работе, а также правила безопасной эксплуатации, технического обслуживания и хранения изделия, возможные неисправности.

**ВНИМАНИЕ!** Прежде чем приступить к работе внимательно ознакомьтесь с настоящим Руководством по эксплуатации. Изготовитель не принимает претензий при нарушении правил подготовки к работе, эксплуатации и обслуживания изделия.

В связи с постоянной работой по совершенствованию изделия, повышающей его надежность и улучшающей качество, в конструкцию могут быть внесены изменения, не отраженные в данном руководстве.

**ВНИМАНИЕ!** Требуется заполнения соответствующих разделов РЭ торгующими и сервисными организациями. Помните, что в случае не заполнения торгующей организацией свидетельства о покупке, гарантия исчисляется с момента изготовления оборудования.

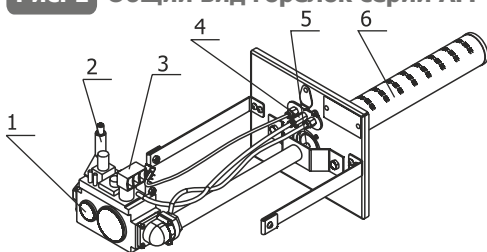
Производитель оставляет за собой право вносить незначительные изменения в конструкцию горелки, не ухудшающие ее потребительские качества.

### Общая информация

Автоматическое газогорелочное устройство (АГГ) «Теплодар» предназначено для сжигания природного газа по ГОСТ 5542-87 в банных печах, соответствующих условиям безопасности их работы и обслуживания, а также сжигания сжиженного газа с помощью дополнительного комплекта перенастройки.

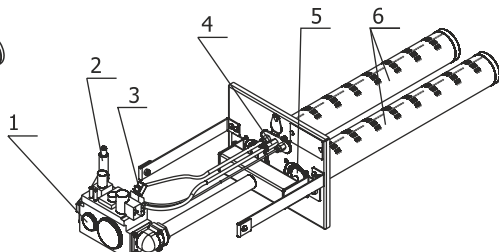
### Конструкция горелки газовой серии АГГ

Рис. 1 Общий вид горелок серии АГГ



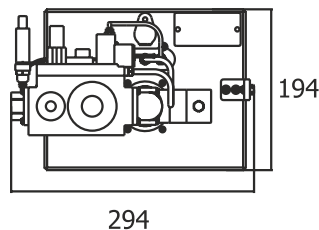
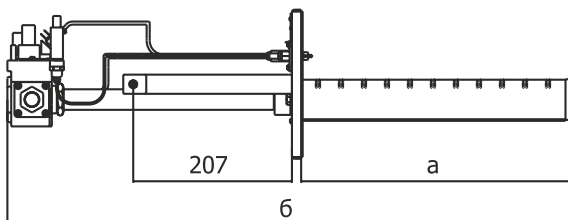
**АГГ-13П; АГГ-20П**

1. Регулятор подачи газа 820 NOVA
2. Пьезорозжиг
3. Термопрерыватель



**АГГ-26П; АГГ-40П**

4. Пилотная горелка
5. Сопло
6. Горелка инжекционная 13кВт/20кВт



	АГГ-13П	АГГ-20П	АГГ-26П	АГГ-40П
a	351	478	351	478
б	734	850	734	850

Рис. 2 Габариты горелок серии АГГ

## Технические характеристики

Тип горелки газовой	АГГ-13П	АГГ-20П	АГГ-26П	АГГ-40П
Максимальная тепловая мощность (при работе на природном газе), кВт	13	20	26	40
Номинальное давление газа: - при работе на природном газе, кПа - при работе на сжиженном газе, кПа	1,5 2,9 ÷ 3,3	1,5 2,9 ÷ 3,3	1,5 2,9 ÷ 3,3	1,5 2,9 ÷ 3,3
Расход газа при max мощности, м <sup>3</sup>	1,6	2,4	3,2	4,8
Присоединительный размер резьбы для подачи газа, дюйм	3/4	3/4	3/4	3/4
Габариты АГГ (В x Ш x Г), мм	194x294x734	194x294x850	194x294x734	194x294x850
Масса без пульта управления, кг	3,3	4	4,6	5
Применяемость к баннам печам	САХАРА 10 РУСЬ 12 НОВАЯ РУСЬ 12 ТАМАНЬ 10 ЛАГУНА 12	САХАРА 16 РУСЬ 18 СИБИРЬ 20 СИБИРСКИЙ УТЕС 20 НОВАЯ РУСЬ 18 ТАМАНЬ 20	ДОМНА 25 КУБАНЬ 20 КАСКАД 18 ЛАГУНА 22 ДОМНА 30	САХАРА 24 СИБИРЬ 30

## Устройство и принцип работы газовой автоматики

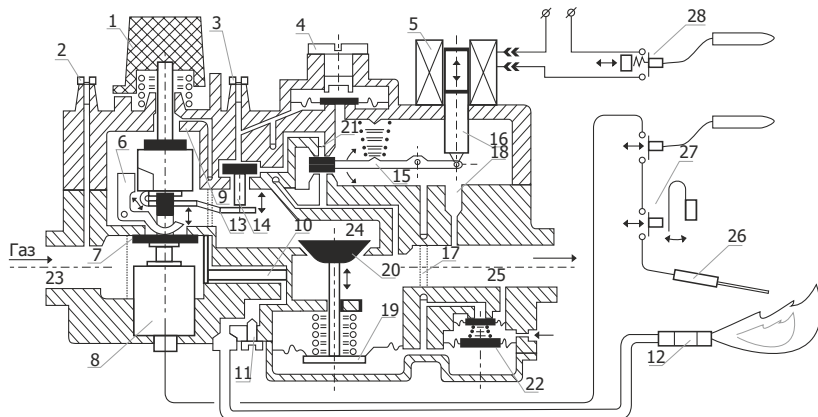


Рис. 3 Устройство газовой автоматики

- Трехпозиционная ручка управления
- Штуцер для измерения давления на входе
- Штуцер для измерения давления на выходе
- Винт регулятора выходного давления газа
- Сolenoidная катушка
- Механический блокиратор повторного розжига;
- Предохранительный клапан
- Катушка электромагнита
- Газовый канал
- Фильтр пилотной горелки
- Регулятор расхода пилотной горелки
- Пилотная горелка
- Пластина
- Малый клапан
- Коромысло
- Сердечник соленоида
- 17, 18. Газовый канал
- Мембрана рабочего клапана
- Рабочий клапан
- Газовый канал
- Компенсатор топочного давления
- Входная камера
- Промежуточная камера
- Выходная камера
- Термоэлектрод
- Датчик тяги
- Термостат регулирующий

Автоматика 820 NOVA представляет собой устройство для автоматического регулирования тепловой мощности аппарата и его отключения в случае возникновения аварийных ситуаций.

Ручка управления поз.1 имеет три позиции: «Пуск», «Стоп», и «Большое горение». При повороте ручки управления на позицию «Пуск» шток ручки управления с клапаном перемещается вниз и открывает канал поз. 9 для подачи газа на пилотную горелку.

При нажатии на ручку управления поз.1 сверху вниз, ее шток толкает предохранительный клапан поз.7 и открывает его, газ из входной камеры поз.23 поступает в промежуточную камеру поз.24 и по открытому каналу поз.9 через фильтр поз.10 и регулятор потока поз.11 попадает на пилотную горелку поз.12.

Термоэлектрод поз.26, нагреваясь в пламени пилотной горелки поз.12, начинает вырабатывать электрический ток, поступающий на катушку электромагнита поз.8, который удерживает предохранительный клапан поз.7 в открытом положении. Принцип работы газовой При повороте ручки управления на позицию «Большое горение» пластина поз.13 приподнимает малый клапан поз.14 и газ поступает на регулятор выходного давления газа поз.4 и в канал поз.21.

При подаче напряжения на соленоид поз.5 сердечник соленоида поз.16 втягивается и коромысло поз.15 открывает проход газа по каналам поз.21 и поз.17 под мембрану рабочего клапана поз.19, рабочий клапан поз.20 открывается и газ из промежуточной камеры поз.24 попадает в камеру поз.25.

## **Принцип работы регулятора температуры**

При нагревании термобаллона регулировочного термостата поз.29 заключенная в нем термостатическая жидкость расширяется и размыкает контактную пару на линии питания катушки соленоида поз.5, подпружиненное коромысло поз.15 поднимается и перекрывает канал поз.21, поступление газа по каналам поз.21 и поз.17 под мембрану поз.19 прекращается и рабочий клапан поз.20 закрывается. При остывании воды в котле на 3-5°C происходит обратный процесс.

## **Автоматический контроль за безопасной работой**

а) Погасание пламени пилотной горелки приводит к ослаблению электрического тока в цепи от термоэлемента поз.26 и ослаблению удерживающего усилия электромагнита поз.8, подпружиненный предохранительный клапан поз.7, при этом, закрывается.

## **Отключение горелочного устройства**

При повороте ручки управления на позицию «Стоп» шток ручки управления с клапаном перемещается вверх и закрывает канал 9; поступление газа на пилотную горелку прекращается. Одновременно пластина поз.13 перемещается и освобождает малый клапан поз.14, он закрывает канал поз.21, поступление газа под мембрану рабочего клапана поз.19 прекращается и рабочий клапан поз.20 закрывается.

## Блокировка повторного розжига

После поворота ручки управления на позицию «Стоп» пилотная горелка гаснет, но из-за тепловой инерции в цепи катушки электромагнита поз.8 в течение 20-30 секунд продолжает протекать затухающий ток и предохранительный клапан в этот промежуток времени остается открытым. Для предотвращения в этот промежуток времени повторного розжига в конструкции клапана предусмотрен механический блокиратор поз.6, который опускается при открытом предохранительном клапане и не дает возможности нажать ручку управления вниз до тех пор, пока предохранительный клапан не закроется.

## БЛОК УПРАВЛЕНИЯ АГГ (13, 20, 26, 40) П

Пульт управления в (дальнейшем – ПУ) предназначен для управления газовой горелкой АГГ. В частности для управления температурой воздуха в парном помещении.

1. Ручка управления со шкалой температур от 0° до 120°С
2. Предохранитель на 2А
3. Переключатель
4. Евровилка
5. Термобаллон
6. Кабель на газовую автоматику.

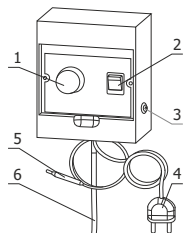


Рис. 4 Блок управления

## Условия эксплуатации

ПУ предназначен для эксплуатации при номинальных значениях в следующих климатических условиях:

- относительная влажность воздуха до 80% при температуре +25 °С
- окружающая среда - не взрывоопасная, не содержащая значительного количества токопроводящей пыли, агрессивных газов и паров в концентрациях, снижающих параметры работы ПУ.

ПУ соответствует техническим условиям ТУ 16-РФ-24-002-2003, по технике безопасности ГОСТ Р МЭК 335-1-94, ГОСТ Р МЭК 60335-2-35-2000. Класс защиты от поражения электрическим током 1.

## Технические характеристики

Номинальное напряжение сети (однофазное), В	220
Частота, Гц	50
Диапазон регулирования температуры, °С	0 - 120
Максимальная нагрузка, кВт	1,5

**ВНИМАНИЕ!** Подключение электропитания должно проводиться квалифицированными специалистами, имеющими не менее III группы допуска по электробезопасности. Работы должны осуществляться в соответствии с требованиями «Правил устройства электроустановок» (ПУЭ).

**ЗАПРЕЩАЕТСЯ:**

- проводить техническое обслуживание при включенном ПУ
- эксплуатировать ПУ с открытой крышкой
- эксплуатировать ПУ с неисправным электрокабелем
- производить установку и ремонт ПУ лицами, не имеющей соответствующей квалификации
- эксплуатировать ПУ без заземления
- заземлять ПУ через отопительное, водопроводное и др. оборудование

**Монтаж горелки газовой****Эксплуатационные ограничения**

Горелка газовая серии АГГ может устанавливаться в банных печах.

Помещение, где эксплуатируется газовая горелка, должно соответствовать требованиям «Правил безопасности систем газораспределения и газопотребления». Работы по сборке и установке газогорелочного устройства должны производиться работниками службы газового хозяйства в соответствии с требованиями «Правил безопасности систем газораспределения и газопотребления».

**Установка горелки газовой**

Монтаж газогорелочного устройства в печь, подведение газа, инструктаж по эксплуатации, профилактическое обслуживание производятся специальной организацией и местным управлением газового хозяйства в соответствии с ПБ 12-529-2003, утвержденным Госгортехнадзором РФ и с обязательным заполнением контрольного талона на установку горелки.

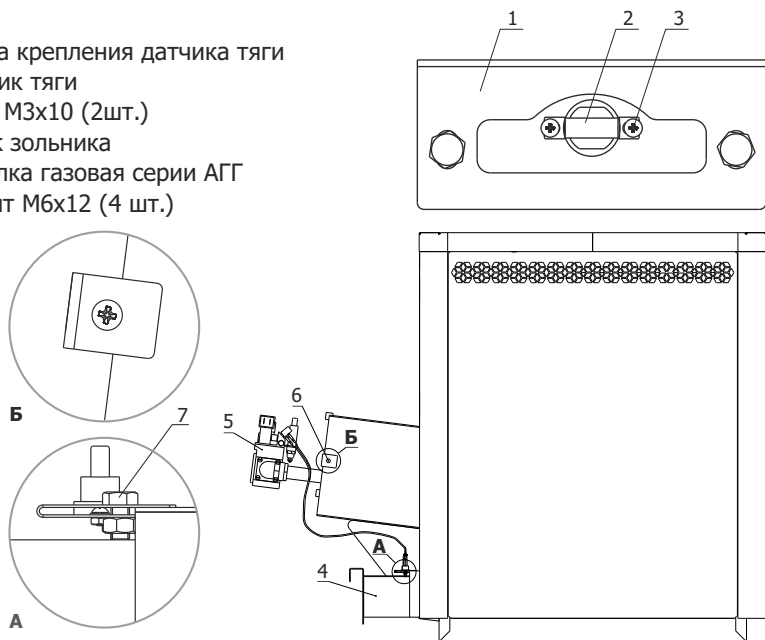
Монтаж газогорелочного устройства должен выполняться в следующей последовательности:

1. установить датчик тяги поз. 2 на винты М3 поз.3 на крепежной скобе поз.1
2. демонтировать ящик зольника поз. 4
3. установить АГГ поз.5 в топливный канал и закрепить винтами М6 поз.6 как показано на виде Б
4. установить скобу крепления датчика тяги на крышку корпуса зольника как показано на виде А, и закрепить путем затяжки болтов поз. 7 (см. Рис.5)
5. подключить автоматику АГГ к пульту согласно Рис. 6
6. установить пульт согласно инструкции
7. установить термобаллон в парилке, максимально отдалив от печи, на высоте оптимальной для измерения данных по температуре (1-1,5 м), закрепив на стене с помощью подручных средств.

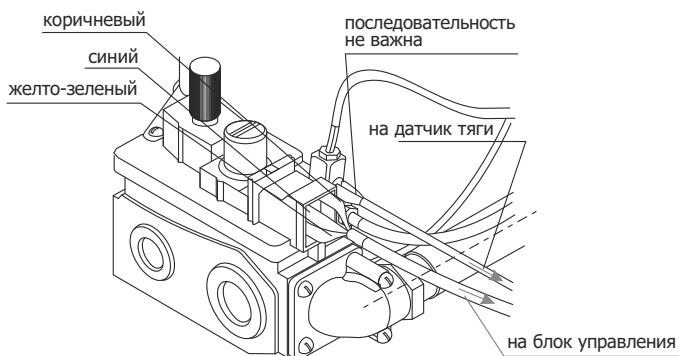
**ВНИМАНИЕ!** Запрещается устанавливать блок управления в мойку или парилку! Блок управления устанавливайте в предбанник. При эксплуатации горелки не допускается попадание влаги на газовую автоматику! После монтажа газогорелочного устройства, автоматику регулирования и безопасности проверить на срабатывание по всем параметрам и настроить.



1. Скоба крепления датчика тяги
2. Датчик тяги
3. Винт М3х10 (2шт.)
4. Ящик зольника
5. Горелка газовая серии АГГ
- 6,7. Винт М6х12 (4 шт.)



**Рис. 5** Схема установки горелки газовой



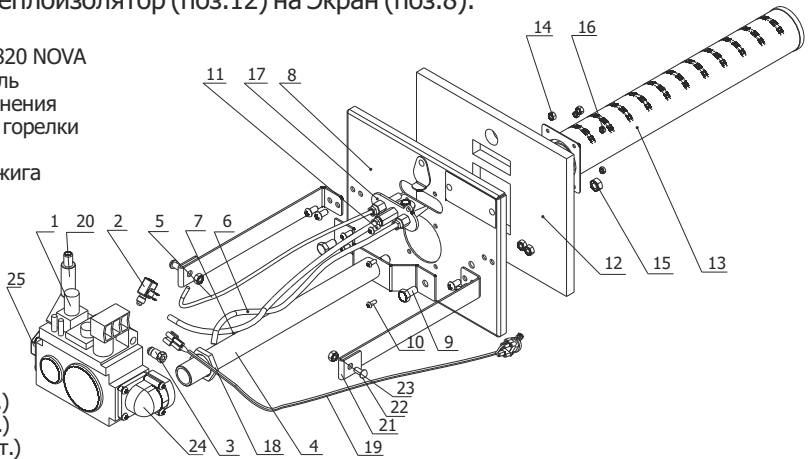
**Рис. 6** Подключение газовой автоматики

## Инструкция по сборке

1. Ухо (поз. 21) установить на экран (поз. 8) с помощью винтов М6х12 (поз.22) и гаек М6 (поз. 23), установить в отверстие детали Ухо (поз. 21), винт М6х12 и гайку М6 (поз.22, 23).
2. Горелку инжекционную (поз.13) закрепить на Экране (поз.8) винтами М4х6 (поз.10).
3. Установить Автоматику (поз.1) на Газовод в сборе (поз.4) по резьбовому соединению, предварительно загерметизировав резьбу лентой фум или герметиком.

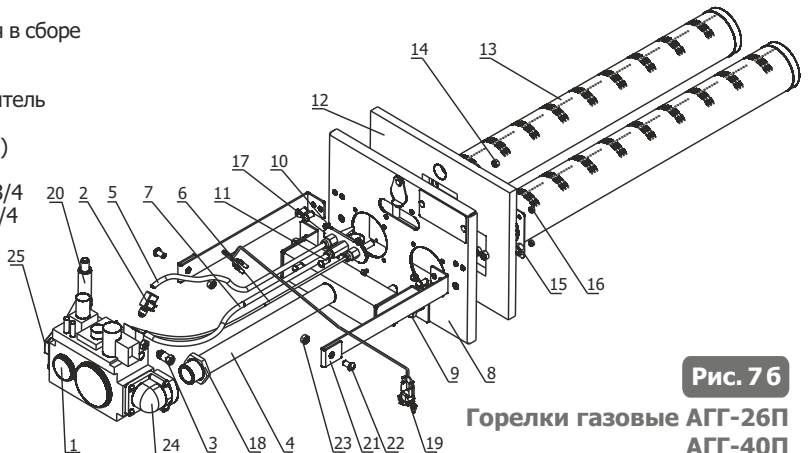
4. Зафиксировать положение Автоматики (поз.1) Контргайкой (поз.18).
5. Соединить Газовод в сборе (поз.4) с Экраном (поз.8) болтами М8х12 (поз.9)
6. Горелку пилотную в сборе (поз.17) установить на Экран (поз.8) винтами М5 (поз.11).
7. Соединить Кабель пьезорозжига (поз.5) с Пьезовоспламенителем (поз.20), Трубку медную (поз.7) через Фитинг подсоединения трубки пилотной горелки (поз.3) соединить с Автоматикой (поз.1)(Медная трубка устанавливается до упора в автоматику обжатие фитинга происходит с усилием до щелчка), установить Термопрерыватель (поз.2) на Автоматику (поз.1), Термопару (поз.6) установить на Термопрерыватель (поз.2) через резьбовую втулку.
8. Датчик тяги (поз.19) установить на Автоматику (поз.1) соединив ножевые зажимы с лепестками Термопрерывателя (поз.2).
9. Установить Теплоизолятор (поз.12) на Экран (поз.8).

1. Клапан газовый 820 NOVA
2. Термопрерыватель
3. Фитинг подсоединения трубки пилотной горелки
4. Газовод в сборе
5. Кабель пьезорозжига
6. Термопара
7. Трубка медная



8. Экран
9. Болт М8х12 (2шт.)
10. Винт М4х6 (8шт.)
11. Винт М5х12 (2шт.)
12. Теплоизолятор
13. Горелка инжекционная 13кВт/20 кВт
14. Гайка М5 (2шт.)
15. Гайка М8 (2шт.)
16. Гайка М4 (8шт.)
17. Горелка пилотная в сборе
18. Контргайка
19. Датчик тяги
20. Пьезовоспламенитель
21. Ухо (2шт.)
22. Винт М6х12 (6шт.)
23. Гайка М6 (6шт.)
24. Фланец угловой 3/4
25. Фланец прямой 3/4

**Рис. 7а** Горелки газовые АГГ-13П АГГ-20П



**Рис. 7б** Горелки газовые АГГ-26П АГГ-40П

## Монтаж пульта управления

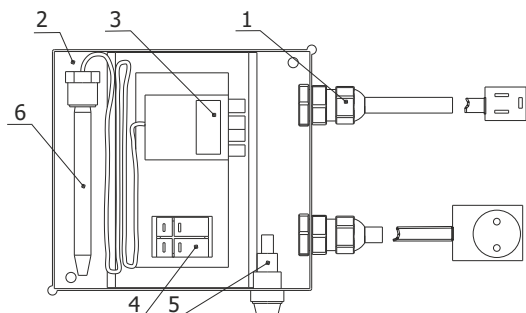
Прежде чем установить ПУ необходимо проверить возможность его подключения к имеющейся электрической сети. ПУ крепится на стену в удобном для контроля месте. Баллон терморегулятора ПУ устанавливается в парильном помещении на максимальном удалении от печи на высоте 1-1,5 м от пола.

### Порядок монтажа вариант №1:

- 1.1. Демонтировать заднюю крышку ПУ
- 1.2. Извлечь баллон терморегулятора
- 1.3. Выломать одно из предустановленных монтажных отверстий на боковых стенках
- 1.4. Пропустить баллон терморегулятора через выломанное отверстие и, через монтажные отверстия, установить заднюю крышку на стене в удобном месте, но не более 1м. от газовой горелки
- 1.5. Собрать пульт управления.

### Порядок монтажа вариант №2:

- 2.1. Демонтировать заднюю крышку пульта
- 2.2. Извлечь баллон терморегулятора
- 2.3. Установить заднюю крышку на стене на расстоянии max 1м от газовой горелки
- 2.4. Просверлить отверстие Ø10 через заднюю крышку насквозь в парильное помещение
- 2.5. Пропустить баллон терморегулятора через отверстие, загерметизировать отверстие
- 2.5. Собрать пульт управления.



Задняя крышка Бокса поз.2. условно не показана, внутренняя разводка кабеля условно не показана.

1. Цанговый зажим кабеля
2. Бокс пластиковый
3. Термостат
4. Выключатель
5. Предохранитель
6. Баллон терморегулятора

**Рис. 8** Блок пульта управления

## Инструкция по включению газовой горелки

Перед включением горелки в работу необходимо:

Проверить наличие тяги в дымоходе и отсутствие запаха газа в помещении;

Проветрить помещение, в котором установлен газовый аппарат, и его топку в течение 5-10 мин., при этом газовые краны перед горелкой должны быть закрыты. Для включения АГГ необходимо:

1) Проверить тягу.

2) Ручку терморегулятора установить в положение «0»;

3) Включить питание (220В);

4) Открыть газовый кран на газопроводе;

5) Слегка нажать и повернуть ручку управления в положение «Пуск» и нажать вниз, зажечь запальную горелку нажатием кнопки пьезовоспламенителя, удерживать ручку управления в нажатом положении 20-30 секунд, пока не нагреется термопара. Отпустить ручку управления, убедиться визуально, что запальная горелка продолжает гореть.

6) Повернуть ручку управления в положение «Большое горение».

7) Плавно повернуть ручку терморегулятора по часовой стрелке и установить необходимую температуру, основная горелка загорается на полную мощность.

8) Для отключения основной горелки ручку управления повернуть в положение «Пуск». Для отключения запальной горелки - ручку управления повернуть в положение «Стоп», закрыть газовый кран на газопроводе.

## Инструкция по переналадке горелок АГГ к сжиженному газу

Для переналадки газовой горелки серии АГГ используется специальный комплект (приобретается отдельно) дополнительных конструктивных элементов: набор сменных сопел, ограничитель давления, инжектор.

1. Открутить с фланца пилотной горелки гайку и ниппель инжектора с трубкой медной и снять инжектор для запальной горелки (рис.9а). Взамен его установить в пилотную горелку инжектор под сжиженный газ из комплекта по переналадке. Закрепить трубку медную на фланце горелки ниппелем инжектора с помощью гайки инжектора. Убедиться в надежной фиксации.

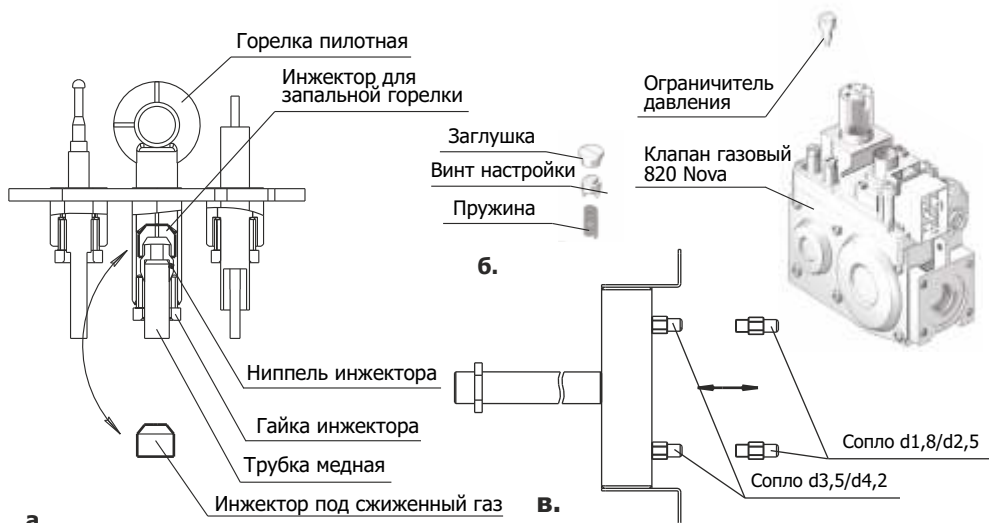
2. Снять с клапана газового 820 Nova ограничитель давления (латунный колпачок на верхней части клапана), находящийся под заглушкой пластмассовый установочный винт и пружину (рис.9б) и заменить их ограничителем давления под сжиженный газ из комплекта переналадки. Момент затяжки ограничителя давления — 1 Нм.

3. Снять с газовада сопла и заменить их соплами из комплекта (рис.9в). В зависимости от мощности горелки сопла отличаются количеством и диаметрами проходных сечений, поэтому важно производить замену только на сопла с соответствующей маркировкой.

4. Собирать горелку газовую и ее узлы согласно данного РЭ.

**Внимание!** Номинальное рабочее давление газового клапана составляет 3кПа, максимальное давление 6кПа. Превышение максимального давления на входе в газовый клапан ведет его к повреждению! Рекомендуем устанавливать на газовый баллон Редуктор РГДС-1.

Газовая горелка	Маркировка сопл	Количество
АГГ-13П	d 1,8	1
АГГ-20П	d 2,5	1
АГГ-26П	d 1,8	2
АГГ-40П	d 2,5	2



**Рис. 12** Переналадка горелки газовой для подключения к сжиженному газу

### Включение газовой горелки

1. Проверить наличие тяги (пламя от спички должно затягиваться в смотровое отверстие на экране горелки).
2. Открыть кран подачи газа на газовый клапан.
3. Перевести ручку управления на газовом клапане из положения «стоп» в положение «пуск» и утопить вниз до упора.
4. Выдержать время 5-10 сек. для того чтобы газ прошел до растопочной горелки.
5. Нажать на кнопку пьезорозжига.
6. Проконтролировать появление пламени через смотровое отверстие в экране.
7. Удерживать пламя нажатой ручкой управления в течении 5-15 сек., за это время пламя с растопочной горелки нагревает термопару, которая вырабатывает от 15 до 30мВ и далее клапан под ручкой управления удерживается за счет электромагнитных сил.
8. Перевести ручку управления в положение полное горение (при этом производится подготовка газового клапана и подачи газа по основному каналу)
9. На блоке управления, поворотом ручки термостата, установить желаемую температуру (происходит подача газа на основную инжекционную трубу).

**Возможные неисправности и их устранение**

Неисправность	Вероятная причина	Способ устранения
При нажатой вниз ручке управления в положении «Пуск» запальная горелка не загорается	Засорено сопло растопочной горелки 12, засорен сетчатый фильтр на входе 23, или фильтр растопочной горелки	Прочистить сопло медной проволокой соответствующего диаметра, прочистить фильтры
Запальная горелка гаснет после отпускания ручки управления	Нет контакта в электрической цепи термодары 26, разомкнуты контакты датчика разряжения 27 или термоограничителя 28	Проверить все контакты, зачистить контактные соединения мелкой наждачной шкуркой, поочередно закоротить контакты 27 и 28.
	Термодара не попадает в пламя запальной горелки.	Отрегулировать положение термодары.
	Термодара не выдает положенного напряжения. Неисправна катушка электромагнита 8	Отсоединить термодару от основного блока, подключить к ней милливольтметр. Удерживая пусковую кнопку, зажечь запальную горелку, замерить напряжение термодары, оно должно быть 10-30 мВ.
	Неисправна катушка электромагнита 8	Снять термодару из растопочной горелки, снять верхнюю крышку основного блока, нагреть термодару зажженной лучиной, пальцем нажать на предохранительный клапан, отпустить палец, клапан должен удерживаться электромагнитом.
При установке ручки управления в положение «Большое горение» основная горелка не загорается	Нет контакта в электрической цепи терморегулятора 29.	Проверить контакты, снять крышку блока электроконтактов, подать напряжение на катушку напрямую, минуя терморегулятор
	Неисправен терморегулятор или катушка электромагнита 5	

## Техническое обслуживание

Наблюдение за работой газогорелочного устройства возлагается на владельца, который обязан содержать его в чистоте и в исправном состоянии.

Профилактическое обслуживание и ремонт производят работники газового хозяйства согласно «Инструкции по проведению технического обслуживания внутридомового газового оборудования».

## Транспортировка и хранение

Газогорелочное устройство должно храниться в горизонтальном положении в один ярус в закрытом помещении, гарантирующем защиту от атмосферных осадков и других вредных воздействий, в таре предприятия-изготовителя.

Газогорелочное устройство транспортируется любым видом транспорта, при условии защиты от механических повреждений и непосредственного попадания влаги.

## Гарантийные обязательства

Предприятие-изготовитель гарантирует безотказную работу горелки при соблюдении потребителем предъявляемых правил хранения, монтажа и эксплуатации, установленных настоящим «Руководством по эксплуатации».

Гарантийный срок эксплуатации горелки – 12 месяцев со дня продажи через розничную торговую сеть. Гарантийный ремонт производится специалистом предприятия-изготовителя или его представителем. Неисправности по вине завода-изготовителя устраняются бесплатно. Срок службы горелки — 10 лет.

Гарантийные обязательства не распространяются на изделия и его составные части, если монтаж изделий был произведен потребителем самостоятельно, если неисправность вызвана полученными в процессе эксплуатации механическими повреждениями и/или повреждениями, вызванными неквалифицированным ремонтом и другим вмешательством, повлекшим изменения в конструкции изделия.

**ВНИМАНИЕ!** При отсутствии в настоящем руководстве даты продажи и штампа торговой организации гарантийный срок исчисляется со дня выпуска ее предприятием-изготовителем.

В случае выхода из строя в течение гарантийного срока какого-либо узла по вине предприятия-изготовителя специалист газового хозяйства совместно с владельцем печи должен составить акт, который вместе с дефектным узлом высылается изготовителю. При отсутствии дефектного узла или акта предприятие-изготовитель не высылает владельцу исправный узел.

Предприятие-изготовитель не несет ответственности за неисправность горелки и не гарантирует её работу в следующих случаях:

1. При наличии механических или иных повреждений изделия, являющихся следствием нарушения правил эксплуатации;
2. При несоблюдении правил транспортировки, хранения и монтажа;
3. В случае самостоятельного ремонта или внесения конструктивных изменений неуполномоченными лицами
4. При использовании изделия не по прямому назначению
5. При несоблюдении правил установки и эксплуатации
6. При вскрытии (нарушении пломбировки гарантийного изделия)
7. Если монтаж и ремонт горелки производились лицами или организациями на это не уполномоченными
8. Если не заполнен контрольный талон на установку горелки
9. При отсутствии штампа торгующей организации в гарантийном талоне
10. При разуконплектовке изделий в эксплуатации.



## Комплект поставки

Горелка газовая	АГГ-13П/АГГ-20П	АГГ-26П/АГГ-40П
Комплект газовой автоматики	1 шт.	1 шт.
Пульт управления ПЭУ-16	1 шт.	1 шт.
Датчик контроля тяги	1 шт.	1 шт.
Горелка пилотная	1 шт.	1 шт.
Экран	1 шт.	1 шт.
Газовод	1 шт.	1 шт.
Скоба крепления датчика тяги	1 шт.	1 шт.
Ухо	2 шт.	2 шт.
Горелка газовая инжекционная	1 шт.	1 шт.
Болт М8х12	2 шт.	2 шт.
Винт М4х6	4 шт.	8 шт.
Винт М5х12	2 шт.	2 шт.
Винт М6х12	8 шт.	8 шт.
Винт М3 и прокладка для разъема	1 шт.	1 шт.
Гайка М4	4 шт.	8 шт.
Гайка М5	2 шт.	2 шт.
Гайка М6	8 шт.	8 шт.
Гайка М8	2 шт.	2 шт.
Руководство по эксплуатации	1 шт.	1 шт.

**Комплект для замены по отдельному заказу**

<b>Горелка газовая</b>	<b>АГГ-13П</b>	<b>АГГ-20П</b>	<b>АГГ-26П</b>	<b>АГГ-40П</b>
Пульт управления ПЭУ-16	1 шт	1 шт	1 шт.	1шт.
Датчик контроля тяги	1 шт	1 шт	1 шт.	1 шт.
Горелка пилотная	1 шт	1 шт	1 шт.	1 шт.
Экран	1 шт	1 шт	1 шт.	1 шт.
Газовод	1 шт.	1 шт.	1 шт.	1 шт.
Скоба крепления тяги	1 шт.	1 шт.	1 шт.	1 шт.
Ухо	2 шт.	2 шт.	2 шт.	2 шт.
Горелка газовая инжекционная 13 кВт	1 шт	-	2 шт.	-
Горелка газовая инжекционная 20 кВт	-	1 шт.	-	2 шт.
Пьезовоспламенитель	1 шт	1 шт	1 шт.	1 шт.
Термопрерыватель	1 шт.	1 шт.	1 шт.	1 шт.
Катушка клапана подачи газа	1 шт.	1 шт.	1 шт.	1 шт.
Фланец прямой 3/4	1 шт.	1 шт.	1 шт.	1 шт.
Фланец угловой 3/4	1 шт.	1 шт.	1 шт.	1 шт.
Винт М3 и прокладка для разъема	1 шт.	1 шт.	1 шт.	1 шт.
Кабель клапана EV2	1 шт.	1 шт.	1 шт.	1 шт.
Сопло d3,5	1 шт.	-	2 шт.	-
Сопло d4,2	-	1 шт.	-	2 шт.
Комплект переналадки АГГ-13П под сжиженный газ	1 шт.	-	-	-
Комплект переналадки АГГ-20П под сжиженный газ	-	1 шт.	-	-
Комплект переналадки АГГ-26П под сжиженный газ	-	-	1 шт.	-
Комплект переналадки АГГ-40П под сжиженный газ	-	-	-	1 шт.



**Движение изделия при эксплуатации**

Дата установки	Где установлено	Дата снятия	С начала эксплуатации	После последнего ремонта	Причина снятия	Подпись лица, производившего установку (снятие)
			Наработка			

**Запись о произведенном ремонте**

Дата	С начала эксплуатации	После последнего ремонта	Сведения о ремонте и замене	Подпись лица, производившего ремонт
	Наработка			

## Требования по технике безопасности

**1.** К обслуживанию допускаются лица, ознакомленные с устройством и правилами эксплуатации газогорелочного устройства и прошедшие инструктаж по безопасным методам работы с газом.

**2.** Во избежание несчастных случаев и выхода из строя газогорелочного устройства **ЗАПРЕЩАЕТСЯ:**

- Включать горелку детям и лицам, не прошедшим инструктаж по эксплуатации
- Эксплуатировать газогорелочное устройство с неисправной автоматикой регулирования и безопасности
- Применять огонь для обнаружения утечек газа (для этих целей используйте мыльную эмульсию)
- Включать горелку при отсутствии тяги в дымоходе
- При включении горелки приближать лицо к смотровому отверстию менее 0,5 м
- Владельцу производить ремонт горелки, вносить в конструкцию изменения.

При работе следует периодически наблюдать за работой горелки. Контролировать величину тяги в печи и, при необходимости, производить регулировку тяги открытием дверки поддувала печи. Шибер должен быть открыт. Пламя должно быть голубым и устойчивым (без отрыва).

### **Организация, обслуживающая горелки должна:**

- один раз в год производить плановый осмотр горелки;
- не реже одного раза в три года заменять смазку ЛЗ-ГАЗ-41.

**3.** При не работающей горелке **ГАЗОВЫЕ КРАНЫ ДОЛЖНЫ БЫТЬ ЗАКРЫТЫ!**

**4.** При обнаружении в помещении запаха газа немедленно перекройте газ на горелку, откройте окна и двери, вызовите по телефону 04 аварийную газовую службу, удалите людей из помещения. До её приезда и до устранения утечки газа не производите работ, связанных с огнём и искрообразованием (не включайте электроосвещение, не пользуйтесь газовыми и электрическими приборами, не зажигайте огня и т.д).

**5.** При возникновении пожара немедленно сообщите в пожарную часть 01.

Авторизированные сервисные центры компании «Теплодар»

<b>Город</b>	<b>Организация</b>	<b>География обслуживания</b>
Абакан	«Теплосиб» г. Абакан, ул. Торосова, 12. Часы работы: пн-пт 9.00-18.00, сб 10.00-15.00 +7 (3902) 28-24-82 ул. Пушкина, 213. Часы работы: пн-пт 9.00-18.00, сб 10.00-15.00 +7 (3902) 34-05-00	Республика Хакасия, Республика Тыва, Красноярский край: Каратузский район, Курагинский район, Шушенский район, Ермаковский район.
Александров	ООО «Системы водоснабжения и отопления» г. Александров, ул. Геологов, 8. Часы работы: пн-вс 08.00-20.00 (апрель-сентябрь). пн-вс 09.00-18.00 (октябрь-март) 8-800-775-07-48 аqua-терм.рф	г. Александров, Владимирская область, Ярославская область, Тверская область, Московская область.
Архангельск	«Храм тепла» г. Архангельск, Новгородский проспект, 181, офис 30. Часы работы: пн-пт 09.00-18.00 +7 (8182) 47-07-53	г. Архангельск, Архангельская область
Бийск	ИП Казанцева Е.Н. г. Бийск, пер. Мопровский, 67. Часы работы: пн-сб 09.00-18.00, вс 09.00-16.00 +7 (3854) 33-50-86	г. Бийск, Республика Алтай, Алтайский край.
Владивосток	«Крафт Сервис» г. Владивосток, ул. Борисенко, 34, офис 39, 41. Часы работы: пн-пт 09.00-18.00 www.craft-project.ru gasproject@bk.ru +7 (423) 263-72-63	г. Владивосток и 300км за чертой города
Вологда	«Технологии комфорта» г. Вологда, ул. Вологодская слобода, 16. Часы работы: пн-пт 09.00-18.00 +7 (8172) 75-71-88	г. Вологда, Вологодская область
Екатеринбург	«Актив-ТермоКуб» г. Екатеринбург, ул. Рассточная, 44, офис 211. Часы работы: пн-пт 09.00-18.00 +7 (919) 391-48-01	г. Екатеринбург, Свердловская область
Ижевск	«Акватория тепла» г. Ижевск, ул. Пушкинская, 171. Часы работы: пн-пт 08.00-19.00, сб 10.00-17.00, вс 10.00-15.00. +7 (3412) 31-01-81, 52-83-33, 8-904-319-23-70	г. Ижевск, Удмуртская республика

<b>Город</b>	<b>Организация</b>	<b>География обслуживания</b>
Иркутск	«СибТеплоКомфорт» г. Иркутск, ул. Главная Кировская, 47/7, оф.212. Часы работы: пн-сб 09.00-18.00 +7 (902) 577-57-17 «Теплодар» г. Иркутск, ул. Полярная, 95а. Часы работы: пн-пт 09.00-18.00, сб 10.00-16.00 +7 (3952) 38-59-42, 38-59-43, 70-92-22 (доб.215)	г. Иркутск, Иркутская область Бурятия  г. Иркутск, Иркутская область
Казань	«Этон» г. Казань, ул. Ягодинская, д. 25, оф. 439. Часы работы: пн-пт 08.00-17.00 +7 (917) 237-30-51	Республика Татарстан
Кемерово	«СТМ» г. Кемерово, пр-т Комсомольский, 72 к3. Часы работы: пн-пт 09.00-19.00, вс 09.00-17.00 dubinin879@mail.ru +7 (3842) 63-12-35	г. Кемерово, Кемеровская область
Краснодар	«СтройПерспектива» г. Краснодар, ул. Алуштинская, 13, цоколь. Часы работы: пн-пт 08.15-17.00 stropinfo@yandex.ru +7 (861) 288-89-08, +7 (918) 974-0368	Краснодарский край, Ростовская область, Республика Крым, Ставропольский край, Республика Адыгея
Красноярск	«МКСТ» г. Красноярск, пер. Телевизорный, 16, оф. 210. Часы работы: пн-пт 09.00-18.00 mkstkras@mail.ru +7 (391) 265-80-48	г. Красноярск, г. Дивногорск, г. Сосновоборск, п. Емельяново, п. Элита, п. Березовка, с. Зыково, с. Миндерла, с. Сухобузимское
Курган	ИП Григорьева Я.И. г. Курган, ул. Некрасова, 15, стр.3 Часы работы: круглосуточно, без выходных +7 (3522) 55-14-80	Курганская область
Москва	«СтройИндустрияКомплект» г. Москва, Путевой проезд, 3, стр. 1, оф. 500. Часы работы: пн-пт 09.00-19.00, сб 10.00-17.00 +7 (499) 409-88-22, +7 (915) 296-03-61	г. Москва, Московская область
Москва	ИП Чернышов И.С. г. Ступино, ул. Куйбышева, 59, оф. 405 Часы работы: пн-пт 09.00-18.00 +7 (925) 536-31-22, +7 (917) 544-46-11	г. Москва, Московская область, Тульская область
Мошково р.п.	ИП Грызунов А.В. р.п. Мошково, ул. Советская, 4а. Часы работы: пн-пт 09.00-18.00, сб, вс 09.00-15.00. +7 (913) 950-97-99	р.п. Мошково, Мошковский район, Болотнинский район, г. Новосибирск
Нижний Новгород	«Айком» г. Нижний Новгород, ул. Погорная, 2, Часы работы: пн-пт 09.00-18.00 +7 (831) 429-02-07, 429-02-47	г. Нижний Новгород, Нижегородская область



<b>Город</b>	<b>Организация</b>	<b>География обслуживания</b>
Нижневартовск	«Теплоаура» г. Нижневартовск, ул. Мира, 3П стр.1. Часы работы: пн-пт 10.00-19.00, сб-вс 10.00-16.00 +7 (3466) 67-23-72, +7 (3466) 61-46-63	г. Нижневартовск
Новокузнецк	«Тепломатика» г. Новокузнецк, пр. Курако, 53, этаж 2, оф. 211. Часы работы: пн-пт 09.00-18.00 teplomatika@mail.ru +7 (950) 589-66-55, +7 (950) 585-55-99, +7 (3843) 79-88-66, +7 (3843) 79-88-11	г. Новокузнецк, Юг Кузбасса
Омск	«СК Аванстрой» г. Омск, ул. 4-я Северная, 41, +7 (3812) 25-12-29, Часы работы: пн-пт 09.00-18.00	г. Омск, Омская область
Оренбург	«ОТК-центр» г. Оренбург, ул. Елифанова, 55. Часы работы: пн-пт 09.00-18.00, +7 (3532) 59-08-99, 30-60-52, 30-60-49	г. Оренбург, Оренбургская область
Пермь	«Теплодар» г. Пермь, ул. Гайдара, 5. Часы работы: пн-сб 10.00-19.00, вс 10.00-17.00 www.kelvin-plus.ru, +7 (342) 263-42-82	г. Пермь, Пермский край
Санкт-Петербург	«Уют Дом» г. Пушкин, ул. Московская, 25. Часы работы: пн-вт 09.00-19.00 +7 (981) 803-40-48	г. Санкт-Петербург, Северо-западный федеральный округ
Санкт-Петербург	«ОЧАГ» г. Санкт-Петербург, ул. Хрулева, 8. Часы работы: пн-пт 09.00-19.00 www.ochag.spb.ru +7 (921) 365-32-01, +7 (952) 213-07-49	г. Санкт-Петербург, Ленинградская область
Серпухов	ИП Зубкова Т.Н. г. Серпухов, +7 (909) 906-66-47 Часы работы: пн-вс 08.00-20.00	г. Серпухов, Московская область
Славянск-на-Кубани	ИП Крыхтин С.В. г. Славянск-на-Кубани, ул. Лермонтова, 216а Часы работы: пн-пт 08.00-18.00, сб, вс 08.30-16.00 +7 (988) 36-555-50, +7 (918) 482-07-56	Славянский район, Красноармейский район, Крымский район
Тольятти	«Тепловодов» г. Тольятти, Московский проспект, 10. Часы работы: пн-пт 09.00-17.00 +7 (8482) 98-06-54, 63-62-77	г. Тольятти, Ставропольский район
Томск	«КИТ-сервис» г. Томск, ул. Елизаровых, 73а. Часы работы: пн-пт 09.00-18.00, сб 10.00-16.00 +7 (3822) 21-01-21	г. Томск, Томская область

<b>Город</b>	<b>Организация</b>	<b>География обслуживания</b>
Томск	г. Томск, ул. Вершинина, 19, Часы работы: пн-пт 09.00-18.00, сб 10.00-16.00 +7 (3822) 55-53-37 г. Томск, ул. Новосибирская, 32, Часы работы: пн-пт 09.00-18.00, сб 10.00-16.00 +7 (3822) 65-00-05	г. Томск, Томская область
Тула	«Дело техники» г. Тула, ул. Первомайская, 24. Часы работы: пн-пт 09.00-18.00 +7 (905) 621-07-09	г. Тула, г. Калуга, Юго-Запад Рязани, Северо-Запад Московской области
Тюмень	«Центр водной техники» г. Тюмень, ул. Харьковская, 83а, к. 4. Часы работы: пн-пт 09.00-18.00, сб 10.00-15.00 +7 (3452) 54-06-83	г. Тюмень, Тюменская область
Улан-Удэ	«Тепловоз» г. Улан-Удэ, пр. Автомобилистов, 4а, к.6. Часы работы: пн-сб 09.00-17.00, вс 09.00-18.00 teplovoz.uu@mail.ru +7 (3012) 24-23-22	г. Улан-Удэ
Улан-Удэ	г. Улан-Удэ, ул. Иволгинская, 14а, к.1. Часы работы: пн-сб 09.00-17.00, вс 09.00-18.00 +7 (3012) 24-92-49 г. Улан-Удэ, ул. Покровская (Исток), 33г, ст.4. Часы работы: пн-сб 09.00-17.00, вс 09.00-18.00 +7 (3012) 40-02-40	г. Улан-Удэ
Ульяновск	«Новотерм» г. Ульяновск, ул. Промышленная, 4, оф.403. Часы работы: пн-пт 09.00-18.00 +7 (902) 125-18-18, +7 (917) 615-41-68	г. Ульяновск, Ульяновская область
Уссурийск	«Страда» г. Уссурийск, ул. Комсомольская, 112. Часы работы: пн-пт 08.30-17.30 +7 (4234) 37-30-29	г. Уссурийск и 200км за чертой города
Хабаровск	ИП Колесников А.А. г. Хабаровск, ул. Индустриальная, 39д. Часы работы: пн-пт 09.00-17.30 +7 (4212) 26-03-26	г. Хабаровск, Хабаровский край
Хвойная р.п.	«РемСтрой-Сервис» р.п. Хвойная, ул. Заводская, 32. Часы работы: 09.00-18.00 +7 (921) 204-98-48	р.п. Хвойная, Новгородская область в радиусе 100 км. От р.п. Хвойная
Чита	«Гранит» г.Чита, ул. Вокзальная, 3. Часы работы: пн-пт 09.00-18.00 +7 (914) 444-46-64, +7 (914) 469-11-19	г.Чита, Забайкальский край

Город	Организация	География обслуживания
Чебоксары	«Термотехника» г. Чебоксары, ул. Петрова, 6, строение 2. Часы работы: пн-пт 08.00-17.00 www.tt21.pro +7 (8352) 57-32-44, 57-34-44	Чувашская республика
Челябинск	«Комфортсервис» г. Челябинск, ул. Академика Королева, 27а, кв.2 Часы работы: пн-пт 08.00-17.00 +7 (351) 225-08-35, 225-08-36	г. Челябинск, Челябинская область
Южно-Сахалинск	ИП Гаврюшкин И.А. г. Южно-Сахалинск, пр. Мира, 2/5. Часы работы: пн-пт 8.00-17.00, сб 8.00-14.00 +7 (4242) 46-97-42, факс 46-97-43	г. Южно-Сахалинск
Якутск	ИП Горнаков М.В. г. Якутск, ул. Богдана Чижика, 33. Часы работы: пн-пт 10.00-18.00 +7 (924) 165-49-97, +7 (914) 273-00-99	Республика Саха (Якутия)

Авторизированные сервисные центры (АСЦ) компании «Теплодар» предлагают своим клиентам комплекс услуг: проектирование, монтаж и сервисное обслуживание продукции «Теплодар» (гарантийное и постгарантийное). Специалисты АСЦ прошли обучение по монтажу и техническому обслуживанию продукции компании «Теплодар», что подтверждается фирменным сертификатом.

Авторизированные сервисные центры компании «Теплодар» уделяют большое внимание качеству сервисного обслуживания клиентов и реализуют целый комплекс мероприятий, направленных на повышение эффективности и скорости обслуживания. В АСЦ можно получить грамотную техническую консультацию по эксплуатации и монтажу оборудования, узнать о тонкостях настроек продукции «Теплодар».

Отличительные особенности сервисных центров «Теплодар»:

- индивидуальный подход к каждому клиенту;
- высокий уровень обслуживания;
- оперативное решение задач.

**Список авторизированных сервисных  
центров компании «Теплодар»  
постоянно пополняется, адреса уточняйте на сайте:  
[www.teplodar.ru](http://www.teplodar.ru)**



Сертификат соответствия C-RU.AE88.B00453 от 26.12.2011



Сертификат соответствия TC RU.AE88.B.01263

ТУ 4858-013-94893116-2010



Любители тепла **одобряют!**

По вопросам качества приобретенной продукции просим обращаться в Службу качества компании: тел. (383) 363-04-81, [otk@teplodar.ru](mailto:otk@teplodar.ru)

**ООО «ПКФ Теплодар»**, 630027, Россия, г. Новосибирск,  
ул. Б. Хмельницкого, 125/1, тел. 8 (383) 363-04-68, 363-79-92  
Единый бесплатный номер: 8-800-775-0307